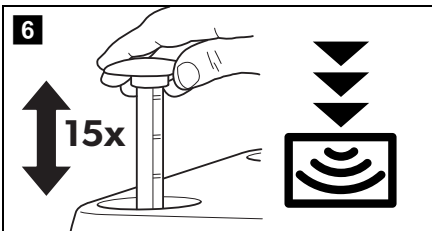
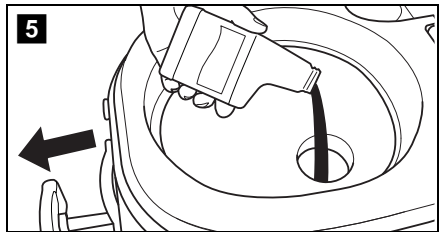
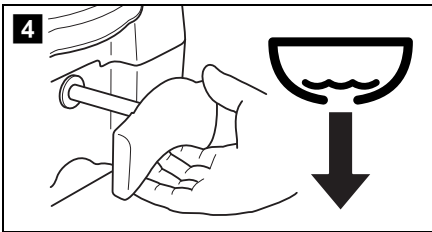
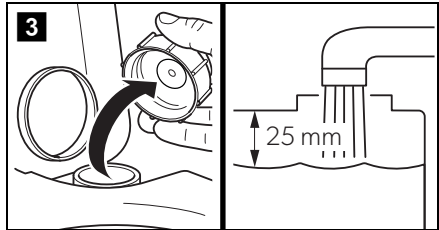
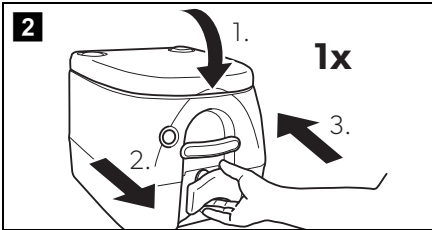
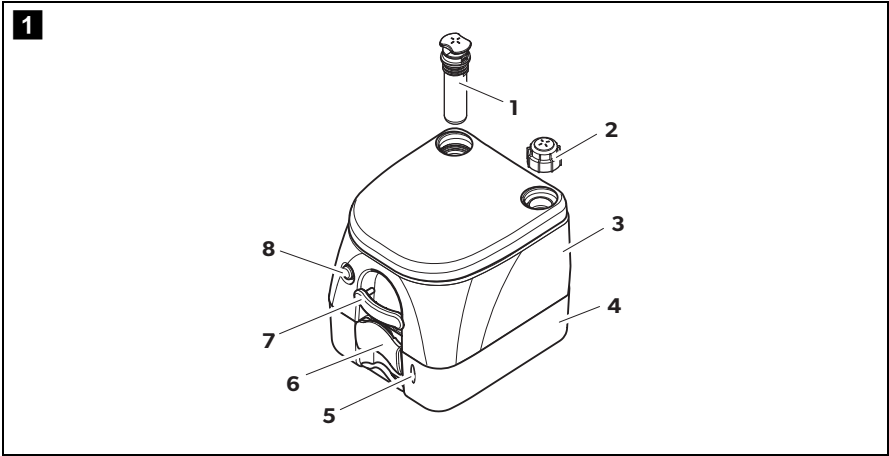


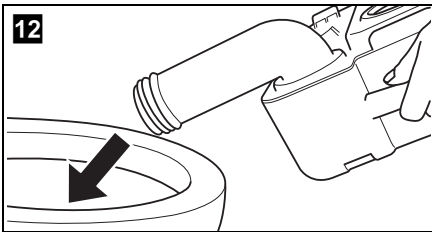
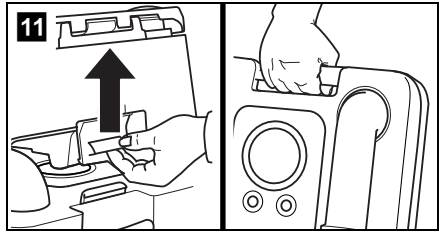
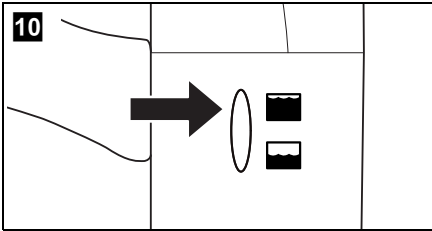
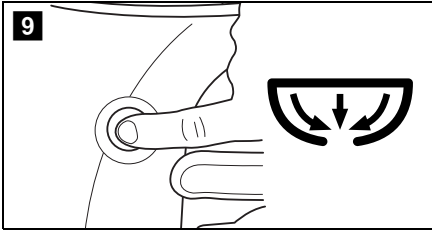
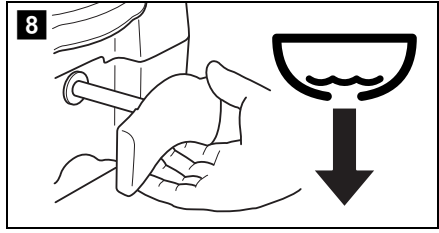
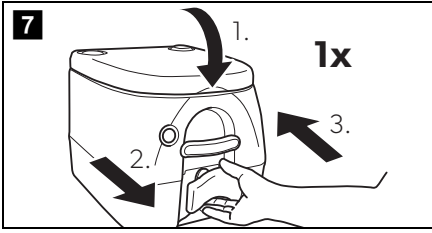
↗ DOMETIC SANITATION TOILETS

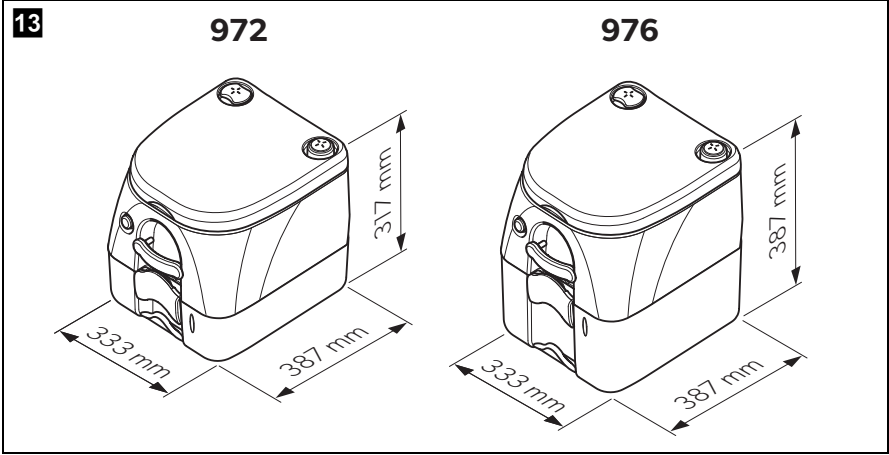


Portable Toilets 972, 976

EN	Portable toilet Operating manual	6
DE	Portable Toilette Bedienungsanleitung	12
FR	Toilette portable Notice d'utilisation	19
ES	Aseo portátil Instrucciones de uso	26
PT	Sanitário portátil Manual de instruções	33
IT	WC portatile Istruzioni per l'uso	40
NL	Draagbaar toilet Gebruiksaanwijzing	47
DA	Bærbare toiletter Betjeningsvejledning	54
SV	Portabel toalett Bruksanvisning	60
NO	Bærbart toalett Bruksanvisning	66
FI	Matka-wc Käyttöohje	72
RU	Переносной туалет Инструкция по эксплуатации	78
PL	Toaleta przenośna Instrukcja obsługi	85
SK	Prenosné WC Návod na obsluhu	92
CS	Přenosné WC Návod k obsluze	99
HU	Mobil vécé Használati utasítás	105
JA	ポータブルトイレ 取扱説明書	112
ZH	便携马桶 使用说明书	118







Please read this instruction manual carefully before first use, and store it in a safe place. If you pass on the product to another person, hand over this instruction manual along with it.

Contents

1	Explanation of symbols	6
2	Safety instructions	7
3	Scope of delivery	7
4	Accessories	7
5	Intended use	8
6	Technical description	8
7	Operation	9
8	Cleaning and maintenance	11
9	Warranty	11
10	Disposal	11
11	Technical data	11

1 Explanation of symbols



CAUTION!

Safety instruction: Failure to observe this instruction can lead to injury.



NOTICE!

Failure to observe this instruction can cause material damage and impair the function of the product.



NOTE

Supplementary information for operating the product.

2 Safety instructions

The manufacturer accepts no liability for damage in the following cases:

- Faulty assembly or connection
- Damage to the product resulting from mechanical influences
- Alterations to the product without express permission from the manufacturer
- Use for purposes other than those described in the operating manual



CAUTION!

- People (including children) whose physical, sensory or mental capacities prevent them from using this device safely may not be allowed to operate it without the supervision of a responsible adult.



NOTICE!

- Only use the device as intended.
- Do not make any alterations or conversions to the device.

3 Scope of delivery

- Portable toilet
- Operating manual

4 Accessories

Available as accessories (not included in the scope of delivery):

Description	Item no.
Fastening kit for 970 series	9108559158
Additional tank for 972	9107100030
Additional tank for 976	9107100031
MSD connection for 972	9107100028
MSD connection for 976	9107100029

5 Intended use

The portable toilet is intended for mobile use.

6 Technical description

Flushing is carried out with a few pumping actions using the push button. The flush water tank of 8.7 litres is sufficient for 27 flushes. The portable toilet is equipped with overflow protection and filling level display. The drainage system simplifies disposal with a long rotatable waste pipe.

6.1 Operating and display elements

No. in fig. 1 , page 3	Description
1	Pump
2	Cap for flush water tank
3	Flush water tank
4	Holding tank
5	Filling level display
6	Flush grip
7	Locking grip
8	Flush button

7 Operation

7.1 Setting up the portable toilet



NOTE

Changes in the ambient temperature or the actual height above sea level while travelling can cause the pressure in the holding tank to rise or fall. Before use, make sure that the pressure in the holding tank is equalised by opening and closing the slide valve with the seat cover closed.

- Before use, make sure the pressure in the holding tank is equalised: to do this, open the slide valve with the seat cover closed by pulling the flush grip out and then pushing it closed again (fig. **2**, page 3).
- Remove the cap of the flush water tank and fill it up until the water level has reached approx. 25 mm (1 inch) below the top. Screw the cap on again on the flush water tank (fig. **3**, page 3).
- Pull the flush grip to open the slide valve (fig. **4**, page 3).
- Put an appropriate sanitary additive directly into the holding tank.
- Close the slide valve (fig. **5**, page 3).



NOTICE!

Never put the sanitary additive into the portable toilet when the slide valve is closed

- Press the pump approx. 15 times or until air comes out the cap of the flush water tank through the pressure relief valve (fig. **6**, page 3).



NOTICE!

- Do not subject the flush water tank to too much pressure, for instance by covering up the pressure relief valve.
- Do not pressurise the flush water tank if it is separated from the holding tank.

7.2 Flushing the portable toilet



NOTE

Changes in the ambient temperature or the actual height above sea level while travelling can cause the pressure in the holding tank to rise or fall. Before use, make sure that the pressure in the holding tank is equalised by opening and closing the slide valve with the seat cover closed.

- Pull out the flush grip to allow the waste to pass into the holding tank (fig. **8**, page 4).
- Press the flush button to flush the portable toilet (fig. **9**, page 4).
- Push the flush grip to close the slide valve.

7.3 Emptying the holding tank

When the filling level display shows “Full”, (fig. **10**, page 4), the holding tank needs to be emptied.

- Pull the locking grip on the holding tank if the toilet is fitted with the optional fastening holders. To reach the rear bracket, lift up the toilet and move it.
- Pull up the rear latch to disconnect the flush water tank from the holding tank (fig. **11**, page 4).
- Take the holding tank to a reliable disposal station (or a normal toilet).



NOTE

To protect the environment, never empty the holding tank directly into the environment, only into an approved disposal station or a toilet.

- Turn the waste pipe away from the tank and open the pressure relief valve on top of the tank.
- Empty the tank (fig. **12**, page 4).
- If there is a water connection, flush out the holding tank.

7.4 Storing the portable toilet

- Empty the holding tank and flush water tank completely if you are not planning to use the portable toilet for a long time.
- Store the portable toilet in a dry, clean state.

8 Cleaning and maintenance



NOTICE!

Do not use sharp or hard objects or petroleum-based cleaning agents for cleaning as these may damage the product.

- Clean the product with a wet cloth and mild detergent regularly.

9 Warranty

The statutory warranty period applies. If the product is defective, please contact your retailer or the manufacturer's branch in your country (see the back of the instruction manual for the addresses).

For repair and guarantee processing, please include the following documents when you send in the device:

- A copy of the receipt with purchasing date
- A reason for the claim or description of the fault

10 Disposal

- Place the packaging material in the appropriate recycling waste bins wherever possible.



If you wish to finally dispose of the product, ask your local recycling centre or specialist dealer for details about how to do this in accordance with the applicable disposal regulations.

11 Technical data

	972	976
Ref. no.:	9108557678 (white/beige) 9108557679 (white/grey)	9108557680 (white/beige) 9108557681 (white/grey)
Flushing water tank:	8.7 l	
Holding tank:	9.8 l	18.9 l
Dimensions:	see fig. 13, page 5	

Bitte lesen Sie diese Anleitung vor der Inbetriebnahme sorgfältig durch und bewahren Sie sie auf. Geben Sie sie im Falle einer Weitergabe des Produktes an den Nutzer weiter.

Inhalt

1	Erklärung der Symbole	12
2	Sicherheitshinweise	13
3	Lieferumfang	13
4	Zubehör	13
5	Bestimmungsgemäßer Gebrauch	14
6	Technische Beschreibung	14
7	Bedienung	15
8	Reinigung und Pflege	17
9	Garantie	17
10	Entsorgung	17
11	Technische Daten	18

1 Erklärung der Symbole



VORSICHT!

Sicherheitshinweis: Nichtbeachtung kann zu Verletzungen führen.



ACHTUNG!

Nichtbeachtung kann zu Materialschäden führen und die Funktion des Produktes beeinträchtigen.



HINWEIS

Ergänzende Informationen zur Bedienung des Produktes.

2 Sicherheitshinweise

Der Hersteller übernimmt in folgenden Fällen keine Haftung für Schäden:

- Montage- oder Anschlussfehler
- Beschädigungen am Produkt durch mechanische Einflüsse
- Veränderungen am Produkt ohne ausdrückliche Genehmigung vom Hersteller
- Verwendung für andere als die in der Anleitung beschriebenen Zwecke



VORSICHT!

- Personen (einschließlich Kinder), die aufgrund ihrer physischen, sensorischen oder geistigen Fähigkeiten oder ihrer Unerfahrenheit oder Unkenntnis nicht in der Lage sind, das Gerät sicher zu benutzen, sollten dieses Gerät nicht ohne Aufsicht oder Anweisung durch eine verantwortliche Person nutzen.



ACHTUNG!

- Benutzen Sie das Gerät nur zu seinem bestimmungsgemäßen Gebrauch.
- Führen Sie keine Änderungen oder Umbauten am Gerät durch!

3 Lieferumfang

- Portable Toilette
- Bedienungsanleitung

4 Zubehör

Als Zubehör erhältlich (nicht im Lieferumfang enthalten):

Bezeichnung	Art.-Nr.
Befestigungskit für 970er Serie	9108559158
Zusatztank für 972	9107100030
Zusatztank für 976	9107100031
MSD-Anschluss für 972	9107100028
MSD-Anschluss für 976	9107100029

5 Bestimmungsgemäßer Gebrauch

Die portable Toilette ist für den mobilen Einsatz vorgesehen.

6 Technische Beschreibung

Über die Druckknopf-Bedienung lässt sich die Spülung mit wenigen Pumpvorgängen durchführen. Der 8,7 l große Spülwassertank reicht für 27 Spülungen. Die portable Toilette ist mit Überfüllungsschutz und Füllstandsanzeige ausgestattet. Das Entleerungssystem mit einem langen, drehbaren Abflussrohr vereinfacht die Entsorgung.

6.1 Bedien- und Anzeigeelemente

Pos. in Abb. 1 , Seite 3	Bezeichnung
1	Pumpe
2	Kappe des Spülwassertanks
3	Spülwassertank
4	Sammeltank
5	Füllstandsanzeige
6	Spülgriff
7	Verriegelungsgriff
8	Spültaste

7 Bedienung

7.1 Portable Toilette in Betrieb nehmen



HINWEIS

Durch Änderungen der Umgebungstemperatur oder der momentanen Höhe über dem Meeresspiegel während des Transports kann Unter- oder Überdruck im Sammeltank entstanden sein.

Sorgen Sie vor dem Gebrauch für den Druckausgleich im Sammeltank, indem Sie bei geschlossener Sitzabdeckung das Schieberventil öffnen und wieder schließen.

- Sorgen Sie vor dem Gebrauch für den Druckausgleich im Sammeltank: Öffnen Sie dazu das Schieberventil bei geschlossener Sitzabdeckung durch Ziehen am Spülgriff und schließen Sie es wieder durch Drücken (Abb. **2**, Seite 3).
- Entfernen Sie die Kappe des Spülwassertanks und befüllen Sie den Spülwassertank, bis sich der Wasserspiegel ca. 25 mm (1 Zoll) unterhalb der Öffnung befindet. Drehen Sie die Kappe wieder auf den Spülwassertank (Abb. **3**, Seite 3).
- Ziehen Sie den Spülgriff, um das Schieberventil zu öffnen (Abb. **4**, Seite 3).
- Geben Sie einen geeigneten Sanitärzusatz direkt in den Sammeltank.
- Schließen Sie das Schieberventil (Abb. **5**, Seite 3).



ACHTUNG!

Geben Sie den Sanitärzusatz niemals bei geschlossenem Schieberventil in die portable Toilette.

- Betätigen Sie die Pumpe ca. 15 Mal oder bis Luft durch das Überdruckventil an der Kappe des Spülwassertanks auströmt (Abb. **6**, Seite 3).



ACHTUNG!

- Setzen Sie den Spülwassertank nicht zu stark unter Druck, indem Sie z.B. das Überdruckventil abdecken.
- Setzen Sie den Spülwassertank nicht unter Druck, wenn er vom Sammeltank getrennt ist.

7.2 Portable Toilette spülen



HINWEIS

Durch Änderungen der Umgebungstemperatur oder der momentanen Höhe über dem Meeresspiegel während des Transports kann Unter- oder Überdruck im Sammeltank entstanden sein.

Sorgen Sie vor dem Gebrauch für den Druckausgleich im Sammeltank, indem Sie bei geschlossener Sitzabdeckung das Schieberventil öffnen und wieder schließen.

- Ziehen Sie den Spülgriff, um die Exkremete in den Sammeltank entweichen zu lassen (Abb. **8**, Seite 4).
- Drücken Sie die Spültaste, um die portable Toilette zu spülen (Abb. **9**, Seite 4).
- Drücken Sie den Spülgriff, um das Schieberventil zu schließen.

7.3 Sammeltank entleeren

Wenn die Füllstandsanzeige „Voll“ anzeigt (Abb. **10**, Seite 4), muss der Sammeltank geleert werden.

- Ziehen Sie den Verriegelungsgriff des Sammel tanks, wenn die Toilette mit den optionalen Befestigungshaltern eingebaut wurde. Um den hinteren Riegel zu erreichen, wird die Toilette angehoben und verschoben.
- Ziehen Sie die hintere Verriegelung hoch, um den Spülwassertank vom Sammel tank zu trennen (Abb. **11**, Seite 4).
- Transportieren Sie den Sammel tank zu einer zulässigen Entsorgungsstation (oder einer normalen Toilette).



HINWEIS

Entleeren Sie den Sammel tank zum Schutz der Umwelt nie direkt in die Umgebung, sondern nur in eine zulässige Entsorgungsstation oder in eine Toilette.

- Drehen Sie das Abflussrohr vom Tank weg und öffnen Sie das Entlüftungsventil an der Oberseite des Tanks.
- Entleeren Sie den Tank (Abb. **12**, Seite 4).
- Wenn ein Wasseranschluss vorhanden ist, spülen Sie den Sammel tank.

7.4 Portable Toilette lagern

- ▶ Entleeren Sie den Sammel- und den Spülwassertank vollständig, wenn Sie die portable Toilette längere Zeit nicht benutzen.
- ▶ Lagern Sie die portable Toilette trocken und sauber.

8 Reinigung und Pflege



ACHTUNG!

Keine scharfen oder harten Gegenstände oder Reinigungsmittel auf Benzinbasis zur Reinigung verwenden, da dies zu einer Beschädigung des Produktes führen kann.

- ▶ Reinigen Sie das Produkt regelmäßig mit einem feuchten Tuch und mildem Reiniger.

9 Garantie

Es gilt die gesetzliche Gewährleistungsfrist. Sollte das Produkt defekt sein, wenden Sie sich bitte an Ihren Fachhändler oder an die Niederlassung des Herstellers in Ihrem Land (Adressen siehe Rückseite der Anleitung).

Zur Reparatur- bzw. Gewährleistungsbearbeitung müssen Sie folgende Unterlagen mitschicken:

- eine Kopie der Rechnung mit Kaufdatum,
- einen Reklamationsgrund oder eine Fehlerbeschreibung.

10 Entsorgung

- ▶ Geben Sie das Verpackungsmaterial möglichst in den entsprechenden Recycling-Müll.



Wenn Sie das Produkt endgültig außer Betrieb nehmen, informieren Sie sich bitte beim nächsten Recyclingcenter oder bei Ihrem Fachhändler über die zutreffenden Entsorgungsvorschriften.

11 Technische Daten

	972	976
Art.-Nr.:	9108557678 (weiß/beige) 9108557679 (weiß/grau)	9108557680 (weiß/beige) 9108557681 (weiß/grau)
Spülwassertank:	8,7 l	
Sammelbehälter:	9,8 l	18,9 l
Abmessungen:	siehe Abb. 13 , Seite 5	

Veillez lire ce manuel attentivement avant de mettre l'appareil en service et conservez-le. En cas de passer le produit, veuillez le transmettre au nouvel acquéreur.

Contenu

1	Explication des symboles	19
2	Consignes de sécurité	20
3	Contenu de la livraison	20
4	Accessoires	20
5	Usage conforme	21
6	Description technique	21
7	Utilisation	22
8	Entretien et nettoyage	24
9	Garantie	24
10	Élimination	24
11	Caractéristiques techniques	25

1 Explication des symboles



ATTENTION !

Consigne de sécurité : le non-respect de ces consignes peut entraîner des blessures.



AVIS !

Le non-respect de ces consignes peut entraîner des dommages matériels et des dysfonctionnements du produit.



REMARQUE

Informations complémentaires sur l'utilisation du produit.

2 Consignes de sécurité

Le fabricant décline toute responsabilité pour des dommages dans les cas suivants :

- des défauts de montage ou de raccordement
- des influences mécaniques ayant endommagé le matériel
- des modifications apportées au produit sans autorisation explicite de la part du fabricant
- une utilisation différente de celle décrite dans la notice



ATTENTION !

- Ne laissez pas des personnes (enfants compris) incapables d'utiliser l'appareil de manière sûre, en raison de déficiences physiques, sensorielles ou mentales ou de leur manque d'expérience ou de connaissances, utiliser cet appareil sans surveillance.



AVIS !

- Utilisez l'appareil conformément à l'usage pour lequel il a été conçu.
- Ne procédez à aucune modification ni transformation de l'appareil !

3 Contenu de la livraison

- Toilettes portables
- Notice d'utilisation

4 Accessoires

Disponibles en accessoires (non compris dans la livraison) :

Désignation	N° de produit
Kit de fixation pour série 970	9108559158
Réservoir supplémentaire pour 972	9107100030
Réservoir supplémentaire pour 976	9107100031
Raccord MSD pour 972	9107100028
Raccord MSD pour 976	9107100029

5 Usage conforme

Les toilettes portables sont conçues pour une utilisation mobile.

6 Description technique

La commande par bouton-poussoir permet de tirer la chasse d'eau en quelques actionnements de la pompe. Le réservoir de chasse d'eau de 8,7 l suffit pour 27 rinçages. Les toilettes portables sont équipées d'une protection contre les débordements et d'un affichage du remplissage du réservoir. Le tuyau d'écoulement long et orientable simplifie l'élimination.

6.1 Éléments de commande et d'affichage

Pos. dans fig. 11 , page 3	Désignation
1	Pompe
2	Bouchon du réservoir de chasse d'eau
3	Réservoir de chasse d'eau
4	Réservoir collecteur
5	Affichage du niveau de remplissage
6	Poignée de rinçage
7	Poignée de verrouillage
8	Touche de rinçage

7 Utilisation

7.1 Première mise en service des toilettes portables



REMARQUE

Du fait de variations de la température ambiante ou de la hauteur momentanée par rapport au niveau de la mer durant le transport, une sous-pression ou une surpression a pu se produire dans le réservoir collecteur.

Avant l'utilisation, veillez à réguler la pression dans le réservoir collecteur en ouvrant puis en refermant la soupape à coulisse, tout en gardant la lunette fermée.

- Avant l'utilisation, veillez à réguler la pression dans le réservoir collecteur : pour ce faire, ouvrez la soupape à coulisse, tout en gardant la lunette fermée, en tirant sur la poignée de rinçage et refermez-la en appuyant sur la poignée (fig. **2**, page 3).
- Retirez le bouchon du réservoir de chasse d'eau et remplissez le réservoir jusqu'à ce que le niveau de l'eau se trouve à env. 25 mm (1 pouce) en dessous de l'ouverture. Revissez le bouchon sur le réservoir de chasse d'eau (fig. **3**, page 3).
- Tirez la poignée de rinçage pour ouvrir la soupape à coulisse (fig. **4**, page 3).
- Placez un produit sanitaire adapté directement dans le réservoir collecteur.
- Fermez la soupape à coulisse (fig. **5**, page 3).



AVIS !

Ne placez jamais le produit sanitaire dans les toilettes portables lorsque la soupape à coulisse est fermée.

- Actionnez la pompe 15 fois environ ou jusqu'à ce que l'air s'écoule par la soupape de sûreté au niveau du bouchon du réservoir de chasse d'eau (fig. **6**, page 3).



AVIS !

- Ne mettez pas le réservoir de chasse d'eau trop sous pression, en recouvrant p. ex. la soupape de sûreté.
- Ne mettez pas le réservoir de chasse d'eau sous pression quand il est séparé du réservoir collecteur.

7.2 Rinçage des toilettes portables



REMARQUE

Du fait de variations de la température ambiante ou de la hauteur momentanée par rapport au niveau de la mer durant le transport, une sous-pression ou une surpression a pu se produire dans le réservoir collecteur.

Avant l'utilisation, veillez à réguler la pression dans le réservoir collecteur en ouvrant puis en refermant la soupape à coulisse, tout en gardant la lunette fermée.

- Tirez la poignée de rinçage pour laisser ramollir les excréments dans le réservoir collecteur (fig. **8**, page 4).
- Appuyez sur la touche de rinçage pour rincer les toilettes portables (fig. **9**, page 4).
- Appuyez sur la poignée de rinçage pour fermer la soupape à coulisse.

7.3 Vidage du réservoir collecteur

Lorsque l'affichage du niveau de remplissage indique « Plein » (fig. **10**, page 4), il faut vider le réservoir collecteur.

- Tirez la poignée de verrouillage du réservoir collecteur si les toilettes ont été montées avec les supports de fixation en option. Pour atteindre le verrou à l'arrière, soulevez et décalez les toilettes.
- Tirez le verrouillage arrière vers le haut pour séparer le réservoir de chasse d'eau du réservoir collecteur (fig. **11**, page 4).
- Transportez le réservoir collecteur vers un poste d'élimination autorisé (ou des toilettes normales).



REMARQUE

Pour protéger l'environnement, ne videz jamais le réservoir collecteur directement, mais uniquement dans un poste d'élimination autorisé ou dans des toilettes.

- Tournez le tuyau d'écoulement dans la direction opposée à celle du réservoir et ouvrez la vanne d'aération sur le dessus du réservoir.
- Videz le réservoir (fig. **12**, page 4).
- Si vous disposez d'un raccordement d'eau, rincez le réservoir collecteur.

7.4 Stockage des toilettes portables

- Videz complètement le réservoir collecteur et le réservoir de chasse d'eau si vous n'utilisez pas les toilettes portables pendant une période prolongée.
- Stockez les toilettes portables dans un endroit propre et sec.

8 Entretien et nettoyage



AVIS !

N'utilisez aucun objet coupant ou dur, ni de détergents à base d'essence pour le nettoyage. Cela pourrait endommager le produit.

- Nettoyez régulièrement le produit avec un tissu humide et un détergent doux.

9 Garantie

Le délai légal de garantie s'applique. Si le produit s'avérait défectueux, veuillez vous adresser à la filiale du fabricant située dans votre pays (voir adresses au verso du présent manuel) ou à votre revendeur spécialisé.

Veuillez y joindre les documents suivants pour la gestion des réparations et de la garantie :

- une copie de la facture avec la date d'achat,
- le motif de la réclamation ou une description du dysfonctionnement.

10 Élimination

- Jetez les emballages dans les conteneurs de déchets recyclables prévus à cet effet.



Lorsque vous mettez votre produit définitivement hors service, informez-vous auprès du centre de recyclage le plus proche ou auprès de votre revendeur spécialisé sur les prescriptions relatives au retraitement des déchets.

11 Caractéristiques techniques

	972	976
N° de produit :	9108557678 (blanc/beige) 9108557679 (blanc/gris)	9108557680 (blanc/beige) 9108557681 (blanc/gris)
Réservoir de chasse d'eau :	8,7 l	
Réservoir collecteur :	9,8 l	18,9 l
Dimensions :	voir fig. 13 , page 5	

Antes de poner en funcionamiento el producto, lea atentamente estas instrucciones y consérvelas para futuras consultas. En caso de vender o entregar el producto a otra persona, entregue también estas instrucciones.

Índice

1	Aclaración de los símbolos	27
2	Indicaciones de seguridad	27
3	Volumen de entrega	28
4	Accesorios	28
5	Uso adecuado	28
6	Descripción técnica	28
7	Manejo	29
8	Limpieza y mantenimiento	31
9	Garantía	32
10	Gestión de residuos	32
11	Datos técnicos	32

1 Aclaración de los símbolos



¡ATENCIÓN!

Indicación de seguridad: su incumplimiento puede acarrear lesiones.



¡AVISO!

Su incumplimiento puede acarrear daños materiales y perjudicar el correcto funcionamiento del producto.



NOTA

Información adicional para el manejo del producto.

2 Indicaciones de seguridad

El fabricante declina toda responsabilidad ante daños ocurridos en los siguientes casos:

- errores de montaje o de conexión
- daños en el producto debido a influencias mecánicas
- modificaciones realizadas en el producto sin el expreso consentimiento del fabricante
- utilización del aparato para fines distintos a los descritos en las instrucciones



¡ATENCIÓN!

- Las personas (incluidos los niños) que, debido a sus capacidades físicas, sensoriales o mentales, a su falta de experiencia o a desconocimiento, no pueden utilizar el aseo portátil de forma segura, no tienen permitido utilizar este aseo portátil sin la vigilancia y las instrucciones de una persona sobre la que recae tal responsabilidad.



¡AVISO!

- Utilice el aseo portátil solo para aquellos fines para los que ha sido concebido.
- No realice modificaciones en el aparato.

3 Volumen de entrega

- Aseo portátil
- Instrucciones de uso

4 Accesorios

Disponibles como accesorio (no incluidos en el volumen de entrega):

Denominación	N.º de art.
Kit de fijación para la serie 970	9108559158
Tanque suplementario para 972	9107100030
Tanque suplementario para 976	9107100031
Conexión MSD para 972	9107100028
Conexión MSD para 976	9107100029

5 Uso adecuado

El aseo portátil esta destinado para su uso móvil.

6 Descripción técnica

El botón pulsador permite que la descarga de agua se realice con una cantidad reducida de bombeos. El depósito de agua de 8,7 l permite 27 descargas de agua. El aseo portátil cuenta con protección contra sobrellenado e indicador de nivel de llenado. El sistema de vaciado con una tubería de desagüe larga y giratoria facilita la gestión de residuos.

6.1 Elementos de mando y de indicación

Pos. en fig. 1 , página 3	Denominación
1	Bomba
2	Tapa del depósito de agua
3	Depósito de agua
4	Depósito de llenado
5	Indicador de nivel de llenado
6	Asa de descarga
7	Asa de bloqueo
8	Botón de descarga

7 Manejo

7.1 Puesta en funcionamiento del aseo portátil



NOTA

A través de los cambios de temperatura ambiente o de la altura momentánea sobre el nivel del mar durante el transporte puede haberse producido presión baja o sobrepresión en el depósito de llenado.

Para asegurarse de compensar la presión del tanque de llenado antes de su uso, abra y vuelva a cerrar la válvula deslizante mientras se mantiene cerrada la tapa del asiento.

- Antes del uso, asegúrese de que la presión del tanque de llenado esté compensada:
Para ello mantenga cerrada la tapa del asiento, tire del asa de descarga para abrir la válvula deslizante y pulse para cerrarla (fig. **2**, página 3).
- Quite la tapa del depósito de agua y rellénelo hasta que el nivel de agua se encuentre a 25 (mm) 1 pulgada por debajo de la abertura. Gire nuevamente la tapa del depósito de agua (fig. **3**, página 3).
- Tire del asa de descarga para abrir la válvula deslizante (fig. **4**, página 3).
- Vierta un aditivo sanitario adecuado directamente en el tanque de llenado.

- ▶ Cierre la válvula deslizante (fig. **5**, página 3).

**¡AVISO!**

Nunca vierta el aditivo sanitario en el aseo portátil con la válvula deslizante cerrada.

- ▶ Accione la bomba aprox. 15 veces o hasta que salga aire por la válvula de sobrepresión situada en la tapa del depósito de agua (fig. **6**, página 3).

**¡AVISO!**

- No cubra la válvula de sobrepresión, ya que esto sometería al depósito de agua a demasiada presión.
- No someta a presión al depósito de agua cuando esté separado del depósito de llenado.

7.2 Descarga del aseo portátil

**NOTA**

A través de los cambios de temperatura ambiente o de la altura momentánea sobre el nivel del mar durante el transporte puede haberse producido presión baja o sobrepresión en el depósito de llenado. Para asegurarse de compensar la presión del tanque de llenado antes de su uso, abra y vuelva a cerrar la válvula deslizante mientras se mantiene cerrada la tapa del asiento.

- ▶ Tire del asa de descarga para que los excrementos escurran al depósito de llenado (fig. **8**, página 4).
- ▶ Pulse el botón de descarga para descargar el depósito del aseo portátil (fig. **9**, página 4).
- ▶ Presione el asa de descarga para cerrar la válvula deslizante.

7.3 Vaciado del depósito de llenado

Cuando el indicador de nivel de llenado indique "Lleno" (fig. 10, página 4) se debe vaciar el depósito de llenado.

- ▶ Tire del asa de bloqueo del depósito de llenado en caso de que el aseo haya sido montado con los soportes de fijación opcionales. Para acceder al pestillo trasero, se deberá elevar y desplazar el aseo.
- ▶ Tire del bloqueo trasero hacia arriba para separar el depósito de agua del depósito de llenado (fig. 11, página 4).
- ▶ Transporte el depósito de llenado a una estación de gestión de residuos autorizada (o a un aseo normal).



NOTA

Para proteger el medio ambiente, nunca vacíe el depósito de llenado directamente en el entorno; vacíelo siempre en una estación de gestión de residuos autorizada o en un aseo.

- ▶ Gire el tubo de desagüe para alejarlo del depósito y abra la válvula de purga situada en la parte superior del depósito.
- ▶ Vacíe el depósito (fig. 12, página 4).
- ▶ Si hay disponible una conexión de agua corriente, enjuague el depósito de llenado.

7.4 Almacenamiento del aseo portátil

- ▶ Vacíe por completo los depósitos de llenado y de descarga cuando no utilice el aseo portátil durante un período prolongado de tiempo.
- ▶ Guarde el aseo portátil en un lugar limpio y seco.

8 Limpieza y mantenimiento



¡AVISO!

No utilice para la limpieza ningún objeto afilado o duro ni detergentes corrosivos a base de gasolina, ya que esto podría dañar el producto.

- ▶ Limpie regularmente el producto con un paño húmedo y con un producto limpiador suave.

9 Garantía

Rige el plazo de garantía legal. Si el producto presenta algún defecto, diríjase a su establecimiento especializado o a la sucursal del fabricante de su país (ver direcciones en el dorso de estas instrucciones).

Para la tramitación de la reparación y de la garantía debe enviar también los siguientes documentos:

- una copia de la factura con fecha de compra,
- el motivo de la reclamación o una descripción de la avería.

10 Gestión de residuos

► Deseche el material de embalaje en el contenedor de reciclaje correspondiente.



Cuando vaya a desechar definitivamente el producto, infórmese en el centro de reciclaje más cercano o en un comercio especializado sobre las normas pertinentes de eliminación de materiales.

11 Datos técnicos

	972	976
Art. n.º:	9108557678 (blanco/beige) 9108557679 (blanco/gris)	9108557680 (blanco/beige) 9108557681 (blanco/gris)
Depósito de agua:	8,7 l	
Recipiente de llenado:	9,8 l	18,9 l
Dimensiones:	Véase fig. 13 , página 5	

Por favor, leia atentamente este manual antes da colocação em funcionamento do aparelho e guarde-o em local seguro. Em caso de transmissão do produto, entregue o manual ao novo utilizador.

Índice

1	Explicação dos símbolos	33
2	Indicações de segurança	34
3	Material fornecido	34
4	Acessórios	34
5	Utilização adequada	35
6	Descrição técnica	35
7	Utilização	36
8	Limpeza e manutenção	38
9	Garantia	38
10	Eliminação	38
11	Dados técnicos	39

1 Explicação dos símbolos



PRECAUÇÃO!

Indicação de segurança: o incumprimento pode provocar ferimentos.



NOTA!

O incumprimento pode causar danos materiais e pode prejudicar o funcionamento do produto.



OBSERVAÇÃO

Informações suplementares sobre a operação do produto.

2 Indicações de segurança

O fabricante não se responsabiliza por danos nos seguintes casos:

- Erros de montagem ou de conexão
- Danos no produto resultantes de influências mecânicas
- Alterações ao produto sem autorização expressa do fabricante
- Utilização para outras finalidades que não as descritas no manual de instruções



PRECAUÇÃO!

- As pessoas (incluindo crianças) que não estão aptas a utilizar o aparelho de modo seguro devido a incapacidade física, sensorial ou mental ou devido à sua inexperiência, não devem utilizar o aparelho sem a supervisão ou as instruções de uma pessoa responsável.



NOTA!

- Utilize o aparelho apenas para o fim previsto.
- Não deve executar quaisquer alterações ou modificações no aparelho!

3 Material fornecido

- Sanitário portátil
- Manual de instruções

4 Acessórios

Disponível como acessório (não consta do material fornecido):

Designação	N.º art.
Kit de fixação para série 970	9108559158
Depósito adicional para 972	9107100030
Depósito adicional para 976	9107100031
Conexão MSD para 972	9107100028
Conexão MSD para 976	9107100029

5 Utilização adequada

O sanitário portátil foi concebido para a utilização móvel.

6 Descrição técnica

A descarga pode ser realizada através de alguns acionamentos da bomba com o botão de pressão. O grande depósito de água de lavagem de 8,7 l é suficiente para 27 descargas. O sanitário portátil está equipado com uma proteção contra sobreenchimento e uma indicação do nível. O sistema de drenagem com um tubo de descarga comprido e rotativo facilita a eliminação.

6.1 Elementos de comando e de indicação

Pos. na fig. 1 , página 3	Designação
1	Bomba
2	Tampa do depósito de água de lavagem
3	Depósito de água de lavagem
4	Depósito coletor
5	Indicação do nível
6	Pega de descarga
7	Pega de bloqueio
8	Botão do autoclismo

7 Utilização

7.1 Colocar o sanitário portátil em funcionamento



OBSERVAÇÃO

Devido a alterações da temperatura ambiente ou da altura atual acima do nível do mar durante o transporte, pode ocorrer uma sobrepressão ou subpressão no depósito coletor.

Antes da utilização, garanta a compensação da pressão no depósito coletor abrindo e voltando a fechar a válvula corredeira com a tampa do assento fechada.

- Antes da utilização, compense a pressão no depósito coletor:
Para isso, abra a válvula corredeira com a tampa do assento fechada puxando a pega de descarga e voltando a fechá-la pressionando-a para dentro (fig. **2**, página 3).
- Remova a tampa do depósito de água de lavagem e encha-o até o nível da água situar-se cerca 25 mm (1 pol.) por baixo da abertura. Volte a enroscar a tampa no depósito de água de lavagem (fig. **3**, página 3).
- Puxe a pega de descarga para abrir a válvula corredeira (fig. **4**, página 3).
- Coloque um aditivo sanitário adequado diretamente no depósito coletor.
- Feche a válvula corredeira (fig. **5**, página 3).



NOTA!

Nunca coloque o aditivo sanitário no sanitário portátil com a válvula corredeira fechada.

- Acione a bomba aprox. 15 vezes ou até sair ar pela válvula de sobrepressão existente na tampa do depósito de água de lavagem (fig. **6**, página 3).



NOTA!

- Não coloque o depósito de água de lavagem sob muita pressão cobrindo, por exemplo, a válvula de sobrepressão.
- Não coloque o depósito de água de lavagem sob pressão se o mesmo estiver separado do depósito coletor.

7.2 Descarga do sanitário portátil



OBSERVAÇÃO

Devido a alterações da temperatura ambiente ou da altura atual acima do nível do mar durante o transporte, pode ocorrer uma sobrepressão ou subpressão no depósito coletor.

Antes da utilização, garanta a compensação da pressão no depósito coletor abrindo e voltando a fechar a válvula corredeira com a tampa do assento fechada.

- Puxe a pega de descarga para que os excrementos possam entrar no depósito coletor (fig. **8**, página 4).
- Pressione o botão do autoclismo para executar uma descarga no sanitário portátil (fig. **9**, página 4).
- Pressione a pega de descarga para fechar a válvula corredeira.

7.3 Esvaziar o depósito coletor

Quando a indicação de nível indicar “Cheio” (fig. **10**, página 4), o depósito coletor tem que ser esvaziado.

- Puxe a pega de bloqueio do depósito coletor se o sanitário foi montado com os suportes de fixação opcionais. Para aceder ao trinco traseiro, o sanitário é elevado e deslocado.
- Puxe o bloqueio traseiro para cima para separar o depósito de água de lavagem do depósito coletor (fig. **11**, página 4).
- Transporte o depósito coletor até uma estação de tratamento de resíduos autorizada (ou uma sanita normal).



OBSERVAÇÃO

Para proteger o meio ambiente, nunca esvazie o depósito coletor diretamente para o ar livre, mas sim, apenas numa estação de tratamento de resíduos autorizada ou numa sanita.

- Desenrosque o tubo de descarga do depósito e abra a válvula de ventilação localizada na parte superior do depósito.
- Esvazie o depósito (fig. **12**, página 4).
- Se existir uma ligação de água, lave o depósito coletor.

7.4 Armazenar o sanitário portátil

- ▶ Esvazie totalmente o depósito de água de lavagem e o depósito coletor se não utilizar o sanitário portátil durante um longo período de tempo.
- ▶ Guarde o sanitário portátil de forma seca e limpa.

8 Limpeza e manutenção

**NOTA!**

Não utilize objetos afiados nem duros ou agentes de limpeza à base de gasolina para a limpeza, uma vez que podem causar danos no aparelho.

- ▶ Limpe regularmente o aparelho com um pano húmido e detergente suave.

9 Garantia

É válido o prazo de garantia legal. Se o produto estiver com defeito, por favor, dirija-se ao seu revendedor ou à representação do fabricante no seu país (endereços, ver verso do manual).

Para fins de reparação ou de garantia, terá de enviar os seguintes documentos em conjunto:

- uma cópia da factura com a data de aquisição,
- um motivo de reclamação ou uma descrição da falha.

10 Eliminação

- ▶ Sempre que possível, coloque o material de embalagem no respectivo contentor de reciclagem.



Para colocar o aparelho definitivamente fora de funcionamento, por favor, informe-se junto do centro de reciclagem mais próximo ou revendedor sobre as disposições de eliminação aplicáveis.

11 Dados técnicos

	972	976
N.º art.:	9108557678 (branco/bege) 9108557679 (branco/cinzeno)	9108557680 (branco/bege) 9108557681 (branco/cinzeno)
Depósito de água de lavagem:	8,7 l	
Depósito coletor:	9,8 l	18,9 l
Dimensões:	ver fig. 13 , página 5	

Prima di effettuare la messa in funzione, leggere accuratamente questo manuale di istruzioni, conservarlo e, nel caso in cui il prodotto venga consegnato ad un altro utente, consegnare anche le relative istruzioni.

Indice

1	Spiegazione dei simboli	40
2	Indicazioni di sicurezza	41
3	Dotazione	41
4	Accessori	41
5	Uso conforme alla destinazione	42
6	Descrizione tecnica.	42
7	Impiego	43
8	Pulizia e cura	45
9	Garanzia	45
10	Smaltimento	45
11	Specifiche tecniche.	46

1 Spiegazione dei simboli



ATTENZIONE!

Avviso di sicurezza: la mancata osservanza di questo avviso può essere causa di lesioni.



AVVISO!

La mancata osservanza di questa nota può causare danni materiali e compromettere il funzionamento del prodotto.



NOTA

Informazioni integranti relative all'impiego del prodotto.

2 Indicazioni di sicurezza

Il produttore non si assume nessuna responsabilità per danni nei seguenti casi:

- errori di montaggio o di allacciamento
- danni al prodotto dovuti a influenze meccaniche
- modifiche al prodotto senza esplicita autorizzazione del produttore
- impiego per altri fini rispetto a quelli descritti nel manuale di istruzioni



ATTENZIONE!

- Persone (bambini compresi) che a causa della proprie capacità fisiche, sensoriali o mentali, oppure che a causa della propria inesperienza e scarsa conoscenza non siano in grado di utilizzare l'apparecchio in modo sicuro, devono evitare di utilizzarlo se non in presenza e seguendo le istruzioni di una persona per loro responsabile.



AVVISO!

- Utilizzare l'apparecchio solamente per un uso conforme alla sua destinazione.
- Non eseguire modifiche o trasformazioni all'apparecchio!

3 Dotazione

- WC portatile
- Istruzioni per l'uso

4 Accessori

Disponibili come accessori (non in dotazione):

Denominazione	N. art.
Kit di fissaggio per la serie 970	9108559158
Serbatoio supplementare per 972	9107100030
Serbatoio supplementare per 976	9107100031
Collegamento MSD per 972	9107100028
Collegamento MSD per 976	9107100029

5 Uso conforme alla destinazione

Il WC portatile è adatto per l'uso mobile.

6 Descrizione tecnica

Attraverso il comando del pulsante è possibile eseguire il risciacquo con pochi azionamenti della pompa. Il serbatoio dell'acqua di risciacquo con una capienza di 8.7 l è sufficiente per 27 risciacqui. Il WC portatile è dotato di una protezione da traboccamento e da una spia del livello di riempimento. Il sistema di svuotamento, completo di un lungo tubo di scarico ruotabile, facilita lo smaltimento.

6.1 Elementi di comando e indicazione

Pos. a fig. 1, pagina 3	Denominazione
1	Pompa
2	Coperchio del serbatoio dell'acqua di risciacquo
3	Serbatoio dell'acqua di risciacquo
4	Serbatoio di raccolta
5	Spia del livello di riempimento
6	Impugnatura del risciacquo
7	Manopola di bloccaggio
8	Tasto per il risciacquo

7 Impiego

7.1 Messa in funzione del WC portatile



NOTA

In seguito a cambiamenti della temperatura ambiente o dell'altitudine momentanea sopra il livello del mare, durante il trasporto il serbatoio di raccolta può essere soggetto a sottopressione o sovrappressione. Prima dell'uso, assicurarsi che la pressione nel serbatoio di raccolta sia compensata aprendo e richiudendo la valvola a saracinesca con coperchio del sedile chiuso.

- Prima dell'uso, assicurarsi che la compensazione della pressione nel serbatoio di raccolta sia avvenuta:
a tal fine aprire la valvola a saracinesca con copertura del sedile chiusa, tirando l'impugnatura del risciacquo e richiudendola premendo (fig. **2**, pagina 3).
- Rimuovere il coperchio del serbatoio dell'acqua di risciacquo e riempire quest'ultimo finché il livello dell'acqua si trova ca. 25 mm (1 pollice) sotto l'apertura. Ruotare di nuovo il coperchio sul serbatoio dell'acqua di risciacquo (fig. **3**, pagina 3).
- Tirare l'impugnatura del risciacquo per aprire la valvola a saracinesca (fig. **4**, pagina 3).
- Versare un liquido sanitario adatto direttamente nel serbatoio di raccolta.
- Chiudere la valvola a saracinesca (fig. **5**, pagina 3).



AVVISO!

Non versare mai il liquido sanitario nel WC portatile quando la valvola a saracinesca è chiusa.

- Azionare la pompa ca. 15 volte o finché l'aria è fuoriuscita attraverso la valvola limitatrice posta sul coperchio del serbatoio dell'acqua di risciacquo (fig. **6**, pagina 3).



AVVISO!

- Non sottoporre il serbatoio dell'acqua di risciacquo ad una pressione troppo elevata, coprendo ad es. la valvola limitatrice.
- Non mettere il serbatoio dell'acqua di risciacquo sotto pressione quando è separato dal serbatoio di raccolta.

7.2 Pulizia del WC portatile



NOTA

In seguito a cambiamenti della temperatura ambiente o dell'altitudine momentanea sopra il livello del mare, durante il trasporto il serbatoio di raccolta può essere soggetto a sottopressione o sovrappressione. Prima dell'uso assicurarsi che la pressione nel serbatoio di raccolta si sia compensata, questo avviene aprendo e richiudendo la valvola a saracinesca con copertura del sedile chiusa.

- Tirare l'impugnatura del risciacquo per lasciare uscire gli escrementi nel serbatoio di raccolta (fig. **8**, pagina 4).
- Per pulire il WC portatile premere il tasto del risciacquo (fig. **9**, pagina 4).
- Tirare l'impugnatura del risciacquo per aprire la valvola a saracinesca.

7.3 Svuotamento del serbatoio di raccolta

Se la spia del livello di riempimento indica "Pieno" (fig. **10**, pagina 4), è necessario svuotare il serbatoio di raccolta.

- Tirare la manopola di bloccaggio del serbatoio di raccolta se il WC è stato montato con i supporti di fissaggio opzionali. Per raggiungere il fermo posteriore il WC viene sollevato e spostato.
- Sollevare il blocco posteriore per separare il serbatoio dell'acqua di risciacquo dal serbatoio di raccolta (fig. **11**, pagina 4).
- Portare il serbatoio di raccolta in una stazione di smaltimento autorizzata (oppure in un normale WC).



NOTA

Per proteggere l'ambiente, non svuotare il serbatoio di raccolta direttamente nell'ambiente circostante, ma solo in una stazione di smaltimento autorizzata o in un WC.

- Estrarre il tubo di scarico dal serbatoio mediante rotazione, e aprire la valvola di sfiato sul lato superiore del serbatoio.
- Svuotare il serbatoio (fig. **12**, pagina 4).
- Se è presente un allacciamento dell'acqua, sciacquare il serbatoio di raccolta.

7.4 Immagazzinaggio del WC portatile

- ▶ Svuotare il serbatoio di raccolta e dell'acqua di risciacquo completamente se il WC portatile non viene utilizzato per un periodo prolungato.
- ▶ Immagazzinare il WC portatile asciutto e pulito.

8 Pulizia e cura



AVVISO!

Per la pulizia non impiegare oggetti ruvidi o appuntiti, oppure detergenti a base di benzina perché potrebbero danneggiare il prodotto.

- ▶ Pulire il prodotto di tanto in tanto con un panno umido o con un detergente non aggressivo.

9 Garanzia

Vale il termine di garanzia previsto dalla legge. Qualora il prodotto risultasse difettoso, La preghiamo di rivolgersi al proprio rivenditore specializzato o alla filiale del produttore del suo Paese (l'indirizzo si trova sul retro del manuale di istruzioni).

Per la riparazione e per il disbrigo delle condizioni di garanzia è necessario inviare la seguente documentazione:

- una copia della fattura con la data di acquisto del prodotto,
- un motivo su cui fondare il reclamo, oppure una descrizione del guasto.

10 Smaltimento

- ▶ Raccogliere il materiale di imballaggio possibilmente negli appositi contenitori di riciclaggio.



Quando il prodotto viene messo fuori servizio definitivamente, informarsi al centro di riciclaggio più vicino, oppure presso il proprio rivenditore specializzato, sulle prescrizioni adeguate concernenti lo smaltimento.

11 Specifiche tecniche

	972	976
N. art.:	9108557678 (bianco/beige) 9108557679 (bianco/grigio)	9108557680 (bianco/beige) 9108557681 (bianco/grigio)
Serbatoio dell'acqua di risciacquo:	8,7 l	
Contenitore di raccolta:	9,8 l	18,9 l
Dimensioni:	vedi fig. 13 , pagina 5	

Lees deze handleiding voor de ingebruikneming zorgvuldig door en bewaar hem. Geef de handleiding bij het doorgeven van het product aan de gebruiker.

Inhoud

1	Verklaring van de symbolen	47
2	Veiligheidsinstructies	48
3	Omvang van de levering	48
4	Toebehoren.	48
5	Gebruik volgens de voorschriften	49
6	Technische beschrijving	49
7	Bediening	50
8	Reiniging en onderhoud.	52
9	Garantie	52
10	Afvoer	52
11	Technische gegevens.	53

1 Verklaring van de symbolen



VOORZICHTIG!

Veiligheidsaanwijzing: Het niet naleven kan leiden tot letsel.



LET OP!

Het niet naleven ervan kan leiden tot materiële schade en de werking van het product beperken.



INSTRUCTIE

Aanvullende informatie voor het bedienen van het product.

2 Veiligheidsinstructies

De fabrikant kan in de volgende gevallen niet aansprakelijk worden gesteld voor schade:

- montage- of aansluitfouten
- beschadiging van het product door mechanische invloeden
- veranderingen aan het product zonder uitdrukkelijke toestemming van de fabrikant
- gebruik voor andere dan de in de handleiding beschreven toepassingen



VOORZICHTIG!

- Personen (ook kinderen) die door hun fysieke, sensorische of geestelijke vermogens of hun onervarenheid of onwetendheid niet in staat zijn om het toestel veilig te gebruiken, mogen dit niet zonder toezicht of instructie door een verantwoordelijk persoon doen.



LET OP!

- Gebruik het toestel alleen volgens de voorschriften.
- Voer geen wijzigingen of verbouwingen aan het toestel uit!

3 Omvang van de levering

- Draagbaar toilet
- Gebruiksaanwijzing

4 Toebehoren

Als toebehoren verkrijgbaar (niet bij de levering inbegrepen):

Omschrijving	Artikelnr.
Bevestigingsset voor de serie 970	9108559158
Extra tank voor 972	9107100030
Extra tank voor 976	9107100031
MSD-aansluiting voor 972	9107100028
MSD-aansluiting voor 976	9107100029

5 Gebruik volgens de voorschriften

Het draagbare toilet is bestemd voor mobiel gebruik.

6 Technische beschrijving

Door middel van de bediening met drukknop kan de spoeling met enkele pompbewegingen worden uitgevoerd. De 8,7 l grote spoelwatertank is voldoende voor 27 spoelingen. Het draagbare toilet is uitgerust met een overvulbeveiliging en vulstandindicatie. Het aftapsysteem met een lange, draaibare afvoerbuis vereenvoudigt de afvalverwerking.

6.1 Bedienings- en indicatie-elementen

Pos. in afb. 1 , pagina 3	Omschrijving
1	Pomp
2	Deksel van de spoelwatertank
3	Spoelwatertank
4	Opslagtank
5	Vulstandindicatie
6	Spoelgreep
7	Vergrendelingsgreep
8	Spoelknop

7 Bediening

7.1 Draagbaar toilet in gebruik nemen



INSTRUCTIE

Door veranderingen van de omgevingstemperatuur of de actuele hoogte boven de zeespiegel tijdens het transport kan er onder- of overdruk in de opslagtank ontstaan.

Zorg voor het gebruik voor drukcompensatie in de opslagtank door bij een gesloten zittingdeksel de schuifklep te openen en weer te sluiten.

- Zorg voor het gebruik voor drukcompensatie in de opslagtank: open hiervoor de schuifklep bij een gesloten zittingdeksel door aan de spoelgreep te trekken en sluit hem weer door erop te drukken (afb. **2**, pagina 3).
- Verwijder het deksel van de spoelwatertank en vul de spoelwatertank tot het waterpeil ca. 25 mm (1 inch) onder de opening staat. Draai het deksel weer op de spoelwatertank (afb. **3**, pagina 3).
- Trek aan de spoelgreep om de schuifklep te openen (afb. **4**, pagina 3).
- Vul een passende sanitaire hulpstof direct in de opslagtank.
- Sluit de schuifklep (afb. **5**, pagina 3).



LET OP!

Vul de sanitaire hulpstof nooit bij een gesloten schuifklep in het draagbare toilet.

- Bedien de pomp ca. 15 keer of tot er lucht ontsnapt door de overdrukklep aan het deksel van de spoelwatertank (afb. **6**, pagina 3).



LET OP!

- Zet de spoelwatertank niet te sterk onder druk door bijvoorbeeld de overdrukklep af te dekken.
- Zet de spoelwatertank niet onder druk, als hij van de opslagtank is losgekoppeld.

7.2 Draagbaar toilet spoelen



INSTRUCTIE

Door veranderingen van de omgevingstemperatuur of de actuele hoogte boven de zeespiegel tijdens het transport kan er onder- of overdruk in de opslagtank ontstaan.

Zorg voor het gebruik voor drukcompensatie in de opslagtank door bij een gesloten zittingdeksel de schuifklep te openen en weer te sluiten.

- Trek aan de spoelgreep om de fecaliën naar de opslagtank te laten wegstromen (afb. **8**, pagina 4).
- Druk op de spoelknop om het draagbare toilet te spoelen (afb. **9**, pagina 4).
- Druk op de spoelgreep om de schuifklep te sluiten.

7.3 Opslagtank legen

Als de vulstandindicatie „Vol“ aangeeft (afb. **10**, pagina 4), moet de opslagtank worden geleegd.

- Trek aan de vergrendelingsgreep van de opslagtank, als het toilet met de optionele bevestigingshouders is gemonteerd. Om bij de achterste grendel te komen, wordt het toilet opgetild en verplaatst.
- Trek de achterste vergrendeling omhoog om de spoelwatertank van de opslagtank los te koppelen (afb. **11**, pagina 4).
- Breng de opslagtank naar een erkend afvalpunt (of een normaal toilet).



INSTRUCTIE

Leeg de opslagtank ter bescherming van het milieu nooit direct in de omgeving, maar voer hem af bij een erkend afvalpunt of een toilet.

- Draai de afvoerbuï van de tank weg en open de ontluchtingsklep aan de bovenzijde van de tank.
- Leeg de tank (afb. **12**, pagina 4).
- Indien er een wateraansluiting aanwezig is, spoel dan de opslagtank.

7.4 Draagbaar toilet opslaan

- ▶ Leeg de opslag- en de spoelwatertank volledig, als u het draagbare toilet langere tijd niet gebruikt.
- ▶ Berg het draagbare toilet droog en schoon op.

8 Reiniging en onderhoud



LET OP!

Geen scherpe of harde voorwerpen of reinigingsmiddelen op benzinebasis bij het reinigen gebruiken, omdat het product hierdoor beschadigd kan raken.

- ▶ Reinig het product regelmatig met een vochtige doek en een mild reinigingsmiddel.

9 Garantie

De wettelijke garantieperiode is van toepassing. Als het product defect is, wendt u zich tot uw speciaalzaak of tot het filiaal van de fabrikant in uw land (adressen zie achterkant van de handleiding).

Voor de afhandeling van de reparatie of garantie dient u de volgende documenten mee te sturen:

- een kopie van de factuur met datum van aankoop,
- reden van de klacht of een beschrijving van de storing.

10 Afvoer

- ▶ Laat het verpakkingsmateriaal indien mogelijk recycleren.



Als u het product definitief buiten bedrijf stelt, informeer dan bij het dichtstbijzijnde recyclingcentrum of uw speciaalzaak naar de betreffende afvoervoorschriften.

11 Technische gegevens

	972	976
Artikelnr.:	9108557678 (wit/beige) 9108557679 (wit/grijs)	9108557680 (wit/beige) 9108557681 (wit/grijs)
Spoelwatertank:	8,7 l	
Opslagtank:	9,8 l	18,9 l
Afmetingen:	zie afb. 13 , pagina 5	

Læs denne vejledning omhyggeligt igennem før ibrugtagning, og gem den. Giv den til brugeren, hvis du giver produktet videre.

Indhold

1	Forklaring af symbolerne	54
2	Sikkerhedshenvisninger	55
3	Leveringsomfang	55
4	Tilbehør	55
5	Korrekt brug	56
6	Teknisk beskrivelse	56
7	Betjening	57
8	Rengøring og vedligeholdelse	59
9	Garanti	59
10	Bortskaffelse	59
11	Tekniske data	59

1 Forklaring af symbolerne



FORSIGTIG!

Sikkerhedshenvisning: Manglende overholdelse kan medføre kvæstelser.



VIGTIGT!

Manglende overholdelse kan medføre materielle skader og begrænse produktets funktion.



BEMÆRK

Supplerende informationer om betjening af produktet.

2 Sikkerhedshenvisninger

Producenten påtager sig intet ansvar for skader i følgende tilfælde:

- Monterings- eller tilslutningsfejl
- Beskadigelser på produktet på grund af mekanisk påvirkning
- Ændringer på produktet uden udtrykkelig tilladelse fra producenten
- Anvendelse til andre formål end dem, der er beskrevet i vejledningen



FORSIGTIG!

- Personer (inkl. børn), der på grund af deres fysiske, sanse- eller mentale evner eller deres uerfarenhed eller uvidenhed ikke er i stand til at anvende apparatet sikkert, bør kun anvende dette apparat under en ansvarlig persons opsyn eller anvisning.



VIGTIGT!

- Anvend kun apparatet til det formål, som det er bestemt til.
- Foretag ikke ændringer af apparatet eller ombygninger på det!

3 Leveringsomfang

- Bærbare toiletter
- Betjeningsvejledning

4 Tilbehør

Kan fås som tilbehør (ikke indeholdt i leveringsomfanget):

Betegnelse	Art.nr.
Fastgørelseskit til serie 970	9108559158
Ekstratank til 972	9107100030
Ekstratank til 976	9107100031
MSD-tilslutning til 972	9107100028
MSD-tilslutning til 976	9107100029

5 Korrekt brug

Det bærbare toilet er beregnet til mobil anvendelse.

6 Teknisk beskrivelse

Med trykknappbetjeningen kan skylningen gennemføres med få pumpninger. Den 8,7 l store skyllevandstank rækker til 27 skylninger. Det bærbare toilet er udstyret med overfyldningsbeskyttelse og niveauisning. Tømningsystemet med et langt, drejeligt afløbsrør gør bortskaffelsen nemmere.

6.1 Betjenings- og visningselementer

Pos. på fig. 1 , side 3	Betegnelse
1	Pumpe
2	Skyllevandstankens kappe
3	Skyllevandstank
4	Samletank
5	Niveauisning
6	Skyllegreb
7	Låsegreb
8	Skylleknapp

7 Betjening

7.1 Ibrugtagning af det bærbare toilet



BEMÆRK

På grund af ændringer af omgivelsestemperaturen eller den aktuelle højde over havet under transporten kan der være opstået under- eller overtryk i samletanken.

Sørg før brug for trykkudligning i samletanken ved at åbne skylleventilen og lukke den igen, mens sædetildækningen er lukket.

- Sørg for brug for trykkudligning i samletanken:
Åbn skydeventilen, mens sædetildækningen er lukket, ved at trække i skyllegrebet og lukke den igen ved at trykke (fig. **2**, side 3).
- Fjern skyllevandstankens kappe, og fyld skyllevandstanken, indtil niveauet befinder sig ca. 25 mm (1 tomme) under åbningen. Drej igen kappen på skyllevandstanken (fig. **3**, side 3).
- Træk i skyllegrebet for at åbne skydeventilen (fig. **4**, side 3).
- Tilsæt et egnet sanitærtilsætningsmiddel direkte til samletanken.
- Luk skydeventilen (fig. **5**, side 3).



VIGTIGT!

Tilsæt aldrig sanitærtilsætningsmidlet til det bærbare toilet med lukket skydeventil.

- Aktivér pumpen ca. 15 gange, eller indtil der kommer luft ud gennem overtryksventilen på skyllevandstankens kappe (fig. **6**, side 3).



VIGTIGT!

- Udsæt ikke skyllevandstanken for et for kraftigt tryk ved, at du f.eks. tildækker overtryksventilen.
- Udsæt ikke skyllevandstanken for tryk, når den er afbrudt fra samletanken.

7.2 Skylning af bærbare toiletter



BEMÆRK

På grund af ændringer af omgivelsestemperaturen eller den aktuelle højde over havet under transporten kan der være opstået under- eller overtryk i samletanken.

Sørg før brug for trykkudligning i samletanken ved at åbne skylleventilen og lukke den igen, mens sædetildækningen er lukket.

- ▶ Træk i skyllegrebet for at lade ekskrementerne løbe over i samletanken (fig. **8**, side 4).
- ▶ Tryk på skylleknappen for at skylle det bærbare toilet (fig. **9**, side 4).
- ▶ Tryk på skyllegrebet for at lukke skydeventilen.

7.3 Tømning af samletanken

Når niveauisningen viser „fuld“ (fig. **10**, side 4), skal samletanken tømmes.

- ▶ Træk i samletankens låsegreb, hvis toilettet blev monteret med de ekstra fastgørelsesholdere. For at nå den bageste lås løftes og forskydes toilettet.
- ▶ Træk den bageste lås op for at afbryde skyllevandstanken fra samletanken (fig. **11**, side 4).
- ▶ Transportér samletanken til en godkendt bortskaffelsesstation (eller et almindeligt toilet).



BEMÆRK

For at beskytte miljøet må samletanken aldrig tømmes direkte i omgivelserne, men kun i en godkendt bortskaffelsesstation eller i et toilet.

- ▶ Drej afløbsrøret på tanken væk, og åbn udluftningsventilen på tankens overside.
- ▶ Tøm tanken (fig. **12**, side 4).
- ▶ Skyl samletanken, hvis der findes en vandtilslutning.

7.4 Opbevaring af bærbare toiletter

- ▶ Tøm samle- og skyllevandstanken fuldstændigt, hvis du ikke anvender det bærbare toilet i længere tid.
- ▶ Opbevar det bærbare toilet tørt og rent.

8 Rengøring og vedligeholdelse



VIGTIGT!

Anvend ikke skarpe eller hårde genstande eller rengøringsmidler på benzinbasis til rengøring, da det kan beskadige produktet.

- Rengør regelmæssigt produktet med en fugtig klud og et mildt rengøringsmiddel.

9 Garanti

Den lovbestemte garantiperiode gælder. Hvis produktet er defekt, skal du kontakte din forhandler eller producentens afdeling i dit land (adresser, se vejledningens bagside).

Ved reparation eller krav om garanti skal du medsende følgende bilag:

- En kopi af regningen med købsdato
- En reklameringsgrund eller en fejlbeskrivelse

10 Bortskaffelse

- Bortskaf så vidt muligt emballagen sammen med det tilsvarende genbrugsaffald.



Hvis du tager produktet endegyldigt ud af drift, skal du kontakte det nærmeste recyclingcenter eller din faghandel for at få de pågældende forskrifter om bortskaffelse.

11 Tekniske data

	972	976
Art.nr.:	9108557678 (hvid/beige) 9108557679 (hvid/grå)	9108557680 (hvid/beige) 9108557681 (hvid/grå)
Skyllvandstank:	8,7 l	
Samlebeholder:	9,8 l	18,9 l
Mål:	se fig. 13, side 5	

Läs igenom anvisningarna noga innan produkten tas i drift. Spara bruksanvisningen för senare bruk. Överlämna bruksanvisningen till den nya ägaren vid ev. vidareförsäljning.

Innehållsförteckning

1	Förklaring till symboler	60
2	Säkerhetsanvisningar	61
3	Leveransomfattning.	61
4	Tillbehör	61
5	Ändamålsenlig användning	62
6	Teknisk beskrivning.	62
7	Användning.	63
8	Rengöring och skötsel	65
9	Garanti.	65
10	Avfallshantering.	65
11	Tekniska data.	65

1 Förklaring till symboler



AKTA!

Observera: Beaktas anvisningen ej kan det leda till kroppsskador.



OBSERVERA!

Om anvisningarna inte beaktas kan det leda till materialskador och produktens funktion kan påverkas negativt.



ANVISNING

Kompletterande information om användning av produkten.

2 Säkerhetsanvisningar

Tillverkaren övertar inget ansvar för skador i följande fall:

- monterings- eller anslutningsfel
- skador på produkten, orsakade av mekanisk påverkan
- ändringar som utförts utan uttryckligt medgivande från tillverkaren
- ej ändamålsenlig användning



AKTA!

- Personer (och barn), som på grund av fysiska, sensoriska eller mentala funktionshinder eller på grund av oerfarenhet eller ovetande inte kan använda apparaten på ett säkert sätt, bör inte använda apparaten utan uppsikt eller hjälp av en ansvarig person.



OBSERVERA!

- Använd endast den portabla toaletten för angivna ändamål.
- Den portabla toaletten får inte modifieras eller på något annat sätt ändras!

3 Leveransomfattning

- Portabel toalett
- Bruksanvisning

4 Tillbehör

Följande tillbehör finns tillgängligt (ingår inte i leveransen):

Beteckning	Artikel-nr
Monteringsatts för 970-serien	9108559158
Extratank för 972	9107100030
Extratank för 976	9107100031
MSD-anlutning för 972	9107100028
MSD-anlutning för 976	9107100029

5 Ändamålsenlig användning

Den portabla toaletten är avsedd för mobil användning.

6 Teknisk beskrivning

Genom ett enkelt knapptryck spolvas toaletten med ytterst liten insats av pumpen. Den 8,7 l stora spolvattentanken räcker till för 27 spolningar. Den portabla toaletten är utrustad med överfyllningsskydd och nivåindikator. Tömningssystemet med ett långt, vridbart avloppsrör underlättar tömningen.

6.1 Reglage, lysdioder

Pos. på bild 1 , sida 3	Beteckning
1	Pump
2	Lock till spolvattentank
3	Spolvattentank
4	Uppsamlingstank
5	Nivåindikator
6	Spolhandtag
7	Låshandtag
8	Spolknapp

7 Användning

7.1 Börja använda den portabla toaletten



ANVISNING

Om omgivningstemperaturen eller höjden över havsnivån ändras under transporten kan det uppstå under- eller övertryck i uppsamlingstanken. Se därför till att jämna ut trycket i uppsamlingstanken innan den portabla toaletten börjar att användas. Detta gör du genom att öppna och sedan stänga slidventilen med sitslocket nedfällt.

- Jämna ut trycket i uppsamlingstanken innan den portabla toaletten börjar att användas:
Öppna slidventilen när sitslocket är nedfällt genom att dra i spolhandtaget. Stäng ventilen igen genom att trycka på **2**, sida 3).
- Avlägsna locket till spolvattentanken och fyll på spolvattentanken tills vattennivån ligger ca 25 mm (1 tum) under öppningen. Sätt tillbaka på locket på spolvattentanken (bild **3**, sida 3).
- Dra i spolhandtaget för att öppna slidventilen (bild **4**, sida 3).
- Håll i ett passande rengöringsmedel för kemiska toaletter direkt i uppsamlings-tanken.
- Stäng slidventilen (bild **5**, sida 3).



OBSERVERA!

Håll aldrig i rengöringsmedlet i den portabla toaletten om slidventilen är stängd.

- Använd pumpfunktionen ca 15 gånger eller tills luft strömmar ut genom övertrycksventilen vid locket till spolvattentanken (bild **6**, sida 3).



OBSERVERA!

- Trycksätt inte spolvattentanken för mycket genom att t.ex. täcka för övertrycksventilen.
- Trycksätt inte spolvattentanken när den är separerad från uppsamlingstanken.

7.2 Spolning av den portabla toaletten



ANVISNING

Om omgivningstemperaturen eller höjden över havsnivån ändras under transporten kan det uppstå under- eller övertryck i uppsamlingstanken. Se därför till att jämna ut trycket i uppsamlingstanken innan den portabla toaletten börjar att användas. Detta gör du genom att öppna och sedan stänga slidventilen med sitslocket nedfällt.

- Dra i spolhandtaget för att tömma ut exkrementen in i uppsamlingstanken (bild **8**, sida 4).
- Tryck på spolknappen för att spola den portabla toaletten (bild **9**, sida 4).
- Tryck på spolhandtaget för att stänga slidventilen.

7.3 Tömning av uppsamlingstanken

När nivåindikatorn visar "Fullt" (bild **10**, sida 4) måste uppsamlingstanken tömmas.

- Dra i uppsamlingstankens låshandtag om toaletten har monterats med fästhållare (tillval). Toaletten måste höjas och skjutas fram för att nå den bakre tappen.
- Dra upp det bakre låset för att separera spolvattentanken från uppsamlingstanken (bild **11**, sida 4).
- Transportera uppsamlingstanken till en godkänd avfallsstation (eller en vanlig toalett).



ANVISNING

För att skydda miljön, töm aldrig uppsamlingstanken direkt i naturen. Tanken ska tömmas på en godkänd avfallsstation eller i en vanlig toalett.

- Vrid bort avloppsröret från tanken och öppna avluftningsventilen på tankens ovansida.
- Töm tanken (bild **12**, sida 4).
- Spola uppsamlingstanken om vatten finns tillgängligt.

7.4 Förvaring av portabel toalett

- Töm uppsamlings- och spolvattentanken helt om du inte ska använda den portabla toaletten under en längre tid.
- Förvara den portabla toaletten på en torr och ren plats.

8 Rengöring och skötsel



OBSERVERA!

Använd inga vassa eller hårda föremål för rengöring, använd inga tunga bensenbaserade rengöringsmedel; produkten kan skadas.

- Rengör regelbundet produkten med en fuktig trasa och ett mildt rengöringsmedel.

9 Garanti

Den lagstadgade garantitiden gäller. Om produkten är defekt: kontakta återförsäljaren eller tillverkarens kontor i ditt land (adresser, se bruksanvisningens baksida).

Vid reparations- resp. garantiärenden ska följande skickas med:

- en kopia på fakturan med inköpsdatum,
- en reklameringsbeskrivning/felbeskrivning.

10 Avfallshantering

- Lämna om möjligt förpackningsmaterialet till återvinning.



När produkten slutgiltigt tas ur bruk: informera dig om gällande bestämmelser hos närmaste återvinningscentral eller hos återförsäljaren.

11 Tekniska data

	972	976
Artikel-nr:	9108557678 (vit/beige) 9108557679 (vit/grå)	9108557680 (vit/beige) 9108557681 (vit/grå)
Spolvattentank:	8,7 l	
Uppsamlingsbehållare:	9,8 l	18,9 l
Mått:	se bild 13 , sida 5	

Les bruksanvisningen nøye før du tar i bruk apparatet, og ta vare på den. Hvis produktet selges videre, må du sørge for å gi bruksanvisningen videre også.

Innhold

1	Symbolforklaringer	66
2	Sikkerhetsregler	67
3	Leveringsomfang	67
4	Tilbehør	67
5	Tiltenkt bruk	68
6	Teknisk beskrivelse	68
7	Betjening	69
8	Rengjøring og stell	71
9	Garanti	71
10	Avhending	71
11	Tekniske data	71

1 Symbolforklaringer



FORSIKTIG!

Sikkerhetsregel: Hvis man ikke overholder denne regelen, kan det føre til personskader.



PASS PÅ!

Hvis man ikke overholder denne regelen, kan det føre til materielle skader og skade funksjonen til produktet.



MERK

Utfyllende informasjon om bruk av produktet.

2 Sikkerhetsregler

Produsenten tar i følgende tilfeller intet ansvar for skader:

- Montasje- eller tilkoblingsfeil
- Skader på produktet på grunn av mekanisk påvirkning
- Endringer på produktet uten at det er gitt uttrykkelig godkjenning av produsenten
- Bruk til andre formål enn det som er beskrevet i veiledningen



FORSIKTIG!

- Personer (inklusive barn) som på grunn av sine fysiske, sensoriske eller mentale ferdigheter eller på grunn av sin uerfarenhet eller manglende kjennskap ikke er i stand til å bruke apparatet, må ikke bruke dette apparatet uten oppsyn eller anvisning fra en ansvarlig person.



PASS PÅ!

- Bruk apparatet kun til det det er beregnet for.
- Ikke foreta endringer eller ombygging av apparatet!

3 Leveringsomfang

- Bærbart toalett
- Bruksanvisning

4 Tilbehør

Tilgjengelig som tilbehør (ikke inkludert i leveransen):

Betegnelse	Art.nr.
Monteringssett for 970-serien	9108559158
Tilleggstank for 972	9107100030
Tilleggstank for 976	9107100031
MSD-tilkobling for 972	9107100028
MSD-tilkobling for 976	9107100029

5 Tiltenkt bruk

Det bærbare toalettet er egnet for mobil bruk.

6 Teknisk beskrivelse

Med trykknappbetjeningen kan man spyle ned med noen få pumpeforløp. Spylevanntanken på 8,7 l er nok til 27 spylingsprosesser. Det bærbare toalettet er utstyrt med overfyllingsbeskyttelse og nivåindikator. Tømmesystemet med et langt, dreibart avløpsrør forenkler avhendingen.

6.1 Betjenings- og indikeringselementer

Pos. i fig. 1 , side 3	Betegnelse
1	Pumpe
2	Hette for spylevanntanken
3	Spylevanntank
4	Oppsamlingstank
5	Nivåindikator
6	Spylehåndtak
7	Låsehåndtak
8	Spyleknapp

7 Betjening

7.1 Sette det bærbare toalettet i drift for første gang



MERK

Ved endringer i omgivelsestemperaturen eller gjeldende høyde over havet kan det oppstå over- eller undertrykk i oppsamlingstanken under transport.

Sørg for at trykket er utlignet før bruk ved å åpne og lukke sluseventilen igjen med setedekselet lukket.

- ▶ Sørg for trykkutligning i oppsamlingstanken før bruk:
For å gjøre dette åpner du sluseventilen mens setedekselet er lukket ved å trekke i spylehåndtaket og lukker den igjen ved å trykke på den (fig. **2**, side 3).
- ▶ Fjern hetten over spylevanntanken og fyll spylevanntanken til vannstanden er ca. 25 mm (1 tomme) under åpningen. Drei hetten på spylevanntanken igjen (fig. **3**, side 3).
- ▶ Skyv på spylehåndtaket for å åpne sluseventilen (fig. **4**, side 3).
- ▶ Hell en egnet sanitætilsetning direkte i oppsamlingstanken.
- ▶ Lukk sluseventilen (fig. **5**, side 3).



PASS PÅ!

Hell aldri sanitætilsetningen i det bærbare toalettet når sluseventilen er lukket.

- ▶ Betjen pumpen ca. 15 gnager til det strømmer luft ut av overtrykkventilen på hetten til spylevanntanken (fig. **6**, side 3).



PASS PÅ!

- Ikke sett spylevanntanken under for sterkt trykk, f.eks. ved å dekke til overtrykkventilen.
- Ikke sett spylevanntanken under trykk når den er koblet fra oppsamlingstanken.

7.2 Spyl det bærbare toalettet



MERK

Ved endringer i omgivelsestemperaturen eller gjeldende høyde over havet kan det oppstå over- eller undertrykk i oppsamlingstanken under transport.

Sørg for at trykket er utlignet før bruk ved å åpne og lukke sluseventilen igjen med setedekselet lukket.

- Trekk i spylehåndtaket for å sende ekskrement videre til oppsamlingstanken (fig. **8**, side 4).
- Trykk på spyleknappen for å spyle det bærbare toalettet (fig. **9**, side 4).
- Skyv på spylehåndtaket for å lukke sluseventilen.

7.3 Tøm oppsamlingstanken

Når nivåindikatoren viser «Full» (fig. **10**, side 4), må oppsamlingstanken tømmes.

- Trekk i låsehåndtaket til oppsamlingstanken, hvis toalettet ble montert med de alternative festene. For å nå den bakre bolten må toalettet løftes opp og forskyves.
- Trekk opp den bakre låsen for å koble spylevanntanken fra oppsamlingstanken (fig. **11**, side 4).
- Transporter oppsamlingstanken til en godkjent tømmestasjon (eller til et normalt toalett).



MERK

Tøm aldri oppsamlingstanken rett ut i naturen, for å verne miljøet må den tømmes i en godkjent tømmestasjon eller i et toalett.

- Drei avløpsrøret vekk fra tanken og åpne lufteventilen på oversiden av tanken.
- Tøm tanken (fig. **12**, side 4).
- Spyl tanken hvis du har tilgang til en vanntilkobling.

7.4 Lagre det bærbare toalettet

- Når det bærbare toalettet ikke skal brukes over lengre tid, må oppsamlings- og spylevanntankene tømmes fullstendig.
- Det bærbare toalettet må lagres tørt og rent.

8 Rengjøring og stell



PASS PÅ!

Bruk ikke skarpe eller harde gjenstander eller rengjøringsmidler på bensinbase til rengjøring, da det kan skade produktet.

- Rengjør produktet regelmessig med en fuktig klut og mildt rengjøringsmiddel.

9 Garanti

Lovmessig garantitid gjelder. Hvis produktet skulle være defekt, kontakter du din faghandler eller produsentens filial i ditt land (du finner adressene på baksiden av veiledningen).

Ved henvendelser vedrørende reparasjon eller garanti, må du sende med følgende dokumentasjon:

- kopi av kvitteringen med kjøpsdato,
- årsak til reklamasjonen eller beskrivelse av feilen.

10 Avhending

- Lever emballasje til resirkulering så langt det er mulig.



Når du tar produktet ut av drift for siste gang, må du sørge for å få informasjon om deponeringsforskrifter hos nærmeste resirkuleringsstasjon eller hos din faghandler.

11 Tekniske data

	972	976
Art.nr.:	9108557678 (hvitt/beige) 9108557679 (hvitt/grått)	9108557680 (hvitt/beige) 9108557681 (hvitt/grått)
Spylevanntank:	8,7 l	
Oppsamlingsbeholder:	9,8 l	18,9 l
Mål:	se fig. 13, side 5	

Lue tämä ohje huolellisesti läpi ennen käyttöönottoa ja säilytä ohje hyvin. Jos myyt tuotteen eteenpäin, anna ohje tällöin edelleen uudelle käyttäjälle.

Sisältö

1	Symbolien selitys	72
2	Turvallisuusohjeet	73
3	Toimituskokonaisuus	73
4	Lisävarusteet	73
5	Käyttötarkoitus	74
6	Tekninen kuvaus	74
7	Käyttö	75
8	Puhdistus ja hoito	77
9	Takuu	77
10	Hävittäminen	77
11	Tekniset tiedot	77

1 Symbolien selitys



HUOMIO!

Turvallisuusohje: Huomiotta jättäminen voi johtaa loukkaantumiseen.



HUOMAUTUS!

Huomiotta jättäminen voi johtaa materiaalivaurioihin ja haitata tuotteen toimintaa.



OHJE

Tuotteen käyttöä koskevia lisätietoja.

2 Turvallisuusohjeet

Valmistaja ei ota mitään vastuuta vahingoista seuraavissa tapauksissa:

- asennus- tai liitännävirheet
- tuotteeseen mekaanisen vaikutuksen takia syntyneet vauriot
- tuotteeseen ilman valmistajan nimenomaista lupaa tehdyt muutokset
- käyttö muuhun kuin käyttöohjeessa ilmoitettuun tarkoitukseen



HUOMIO!

- Henkilöiden (mukaan lukien lapset), jotka eivät voi käyttää laitetta turvallisesti fyysisten, sensoristen tai psyykkisten taitojensa vuoksi tai kokemattomuuden tai tietämättömyyden vuoksi, ei tulisi käyttää laitetta ilman valvontaa tai vastuullisen henkilön ohjeita.



HUOMAUTUS!

- Käytä laitetta ainoastaan sen määräysten mukaiseen tarkoitukseen.
- Älä tee laitteeseen mitään muutoksia!

3 Toimituskokonaisuus

- Matka-wc
- Käyttöohje

4 Lisävarusteet

Saatavissa lisävarusteena (ei sisälly toimituskokonaisuuteen):

Nimitys	Tuotenro
Kiinnityssarja 970-sarjalle	9108559158
Lisäsäiliö malliin 972	9107100030
Lisäsäiliö malliin 976	9107100031
MSD-liitäntä malliin 972	9107100028
MSD-liitäntä malliin 976	9107100029

5 Käyttötarkoitus

Matka-wc on tarkoitettu liikkuvaan käyttöön.

6 Tekninen kuvaus

Painikeohjauksen avulla huuhtelu voidaan suorittaa muutamalla pumppauksella. 8,7 litran huuhtelusäiliö riittää 27 huuhteluun Matka-wc:ssä on varusteina ylitäyttö-suoja ja täyttömäärän ilmaisim. Pitkällä, kääntyvällä poistoputkella varustettu tyhjennysjärjestelmä yksinkertaistaa jätehuoltoa.

6.1 Käyttö- ja näyttölaitteet

Kohta – kuva 1 , sivulla 3	Nimitys
1	Pumppu
2	Huuhteluvesisäiliön korkki
3	Huuhteluvesisäiliö
4	Keräyssäiliö
5	Täyttömäärän ilmaisim
6	Huuhtelukahva
7	Lukituskahva
8	Huuhtelupainike

7 Käyttö

7.1 Matka-wc:n käyttöönotto



OHJE

Ympäristölämpötilan tai maantieteellisen korkeuden muutokset kuljetuksen aikana voivat synnyttää keräyssäiliöön ali- tai ylipaineen. Huolehdi ennen käyttöä keräyssäiliön paineen tasaamisesta avaamalla ja sulkemalla luistiventtiili, kun istuimen kansi on kiinni.

- Huolehdi keräyssäiliön paineen tasaamisesta ennen käyttöä:
Avaa luistiventtiili huuhtelukahvasta vetämällä istuimen kannen ollessa kiinni ja sulje se jälleen painamalla (kuva **2**, sivulla 3).
- Ota huuhteluvesisäiliön korkki pois ja täytä huuhteluvesisäiliötä, kunnes veden pinta on n. 25 mm (1 tuuman) aukon alapuolella. Kierrä huuhteluvesisäiliön korkki takaisin kiinni (kuva **3**, sivulla 3).
- Avaa luistiventtiili vetämällä huuhtelukahvasta (kuva **4**, sivulla 3).
- Laita sopivaa saniteettiainetta suoraan keräyssäiliöön.
- Sulje luistiventtiili (kuva **5**, sivulla 3).



HUOMAUTUS!

Älä laita saniteettiainetta matka-wc:hen koskaan, kun luistiventtiili on kiinni.

- Käytä pumppua n. 15 kertaa tai kunnes ilmaa virtaa ulos huuhteluvesisäiliön korkin ylipaineventtiilistä (kuva **6**, sivulla 3).



HUOMAUTUS!

- Älä luo huuhteluvesisäiliöön liian suurta painetta esim. peittämällä ylipaineventtiiliä.
- Älä luo huuhteluvesisäiliöön painetta, kun se on irrallaan keräyssäiliöstä.

7.2 Matka-wc:n huuhteleminen



OHJE

Ympäristölämpötilan tai maantieteellisen korkeuden muutokset kuljetuksen aikana voivat synnyttää keräyssäiliöön ali- tai ylipaineen. Huolehdi ennen käyttöä keräyssäiliön paineen tasaamisesta avaamalla ja sulkemalla luistiventtiili, kun istuimen kansi on kiinni.

- ▶ Vedä huuhtelukahvasta, jotta ulosteet pääsevät siirtymään keräyssäiliöön (kuva **8**, sivulla 4).
- ▶ Huuhtele matka-wc painamalla huuhtelupainiketta (kuva **9**, sivulla 4).
- ▶ Sulje luistiventtiili painamalla huuhtelukahvaa.

7.3 Keräyssäiliön tyhjentäminen

Keräyssäiliö täytyy tyhjentää, kun täyttömäärän ilmaisimella näyttää ”täynnä” (kuva **10**, sivulla 4).

- ▶ Vedä keräyssäiliön lukituskahvaa, jos wc on asennettu optiona saatavien kiinnityspidikkeiden avulla. Takalukituksen saavuttamiseksi wc:tä nostetaan ja siirretään.
- ▶ Vedä takalukitusta ylös huuhteluvesisäiliön irrottamiseksi keräyssäiliöstä (kuva **11**, sivulla 4).
- ▶ Vie keräyssäiliö sallittuun jätehuoltopisteeseen (tai tavalliseen wc:hen).



OHJE

Älä tyhjennä keräyssäiliötä ympäristösuojelusyistä koskaan suoraan ympäristöön vaan ainoastaan sallittuun keräyspisteeseen tai wc:hen.

- ▶ Käänä poistoputki pois päin säiliöstä ja avaa säiliön yläpuolella oleva ilmausventtiili.
- ▶ Tyhjennä säiliö (kuva **12**, sivulla 4).
- ▶ Jos käytettävissä on vesipiste, huuhtele keräyssäiliö.

7.4 Matka-wc:n varastointi

- ▶ Tyhjennä keräys- ja huuhteluvesisäiliöt kokonaan, jos et käytä matka-wc:tä pitkään aikaan.
- ▶ Varastoi matka-wc kuivassa ja puhtaassa paikassa.

8 Puhdistus ja hoito



HUOMAUTUS!

Puhdistukseen ei saa käyttää teräviä tai kovia välineitä eikä bensiinipohjaisia puhdistusaineita, koska tämä voi johtaa tuotteen vahingoittumiseen.

- Puhdista tuote säännöllisesti kostealla liinalla ja miedolla puhdistusaineella.

9 Takuu

Laitetta koskee lakisääteinen takuu-aika. Jos tuote sattuu olemaan viallinen, käänny oman ammattikauppiasi tai maasi valmistajan toimipisteen puoleen (osoitteet käyttöohjeen takasivulla).

Korjaus- ja takuukäsittelyä varten lähetä mukana seuraavat asiakirjat:

- kopio ostolaskusta, jossa näkyy ostopäivä,
- valitusperuste tai vikakuvaus.

10 Hävittäminen

- Vie pakkausmateriaali mahdollisuuksien mukaan vastaavan kierrätysjätteen joukkoon.



Jos poistat tuotteen lopullisesti käytöstä, pyydä tietoa sen hävittämistä koskevista määräyksistä lähimmästä kierrätyskeskuksesta tai ammattiliikkeestäsi.

11 Tekniset tiedot

	972	976
Tuotenro:	9108557678 (valkoinen/beige) 9108557679 (valkoinen/harmaa)	9108557680 (valkoinen/beige) 9108557681 (valkoinen/harmaa)
Huuhteluvesisäiliö:	8,7 l	
Keräyssäiliö:	9,8 l	18,9 l
Mitat:	katso kuva 13 , sivulla 5	

Прочтите данную инструкцию перед вводом в эксплуатацию и сохраните ее. В случае передачи продукта передайте инструкцию следующему пользователю.

Оглавление

1	Пояснение символов	78
2	Указания по технике безопасности	79
3	Объем поставки	79
4	Принадлежности	79
5	Использование по назначению	80
6	Техническое описание	80
7	Управление.	81
8	Чистка и уход	83
9	Гарантия	83
10	Утилизация	83
11	Технические данные	84

1 Пояснение символов



ОСТОРОЖНО!

Указания по технике безопасности: Несоблюдение может привести к травмам.



ВНИМАНИЕ!

Несоблюдение может привести к повреждениям и нарушить работу продукта.



УКАЗАНИЕ

Дополнительная информация по управлению продуктом.

2 Указания по технике безопасности

Изготовитель не несет никакой ответственности за ущерб в следующих случаях:

- Ошибки монтажа или подключения
- Повреждения продукта из-за механических воздействий
- Изменения в продукте, выполненные без однозначного разрешения изготовителя
- Использование в целях, отличных от указанных в данной инструкции



ОСТОРОЖНО!

- Лица (включая детей), которые в связи с ограниченными физическими, сенсорными или умственными способностями или с недостатком опыта или знаний не в состоянии пользоваться прибором, не должны использовать прибор без постоянного присмотра или инструктажа ответственных за них лиц.



ВНИМАНИЕ!

- Используйте прибор только по назначению.
- Не выполняйте никаких изменений и переделок на приборе.

3 Объем поставки

- Переносной туалет
- Инструкция по эксплуатации

4 Принадлежности

Продается в качестве принадлежности (не входит в объем поставки):

Наименование	Арт. №
Крепежный комплект для серии 970	9108559158
Дополнительный бак для 972	9107100030
Дополнительный бак для 976	9107100031
MSD-патрубок для 972	9107100028
MSD-патрубок для 976	9107100029

5 Использование по назначению

Переносной туалет подходит для мобильного использования.

6 Техническое описание

Кнопочное управление позволяет выполнить смывание несколькими процессами накачивания. Сливного бачка объемом 8,7 литра достаточно для 27 смываний. Переносной туалет оснащен защитой от переполнения и указателем уровня. Сливная система с длинной, поворотной сливной трубой упрощает утилизацию.

6.1 Органы управления и индикации

Поз. на рис. 1 , стр. 3	Наименование
1	Насос
2	Насадка сливного бачка
3	Сливной бачок
4	Сборный бачок
5	Указатель уровня
6	Рукоятка слива
7	Стопорная рукоятка
8	Кнопка слива

7 Управление

7.1 Ввод переносного туалета в работу



УКАЗАНИЕ

Вследствие изменений окружающей температуры или высоты над уровнем моря во время транспортировки в сборном бачке может образовываться избыточное давление или разрежение.

Перед использованием обеспечьте выравнивание давления в сборочном бачке, открыв и снова закрыв золотниковый клапан при закрытой крышке сиденья.

- Перед использованием обеспечьте выравнивание давления в сборочном бачке:
Для этого при закрытой крышке сиденья откройте золотниковый клапан, потянув за рукоятку слива, а затем снова закройте его, нажав рукоятку (рис. **2**, стр. 3).
- Выньте насадку сливного бачка и заполните бачок водой до уровня, приблизительно на 25 мм (1 дюйм) ниже отверстия. Ввинтите насадку обратно в сливной бачок (рис. **3**, стр. 3).
- Потяните за рукоятку слива, чтобы открыть золотниковый клапан (рис. **4**, стр. 3).
- Добавьте подходящий реагент для туалетов непосредственно в сборный бачок.
- Закройте золотниковый клапан (рис. **5**, стр. 3).



ВНИМАНИЕ!

Категорически запрещается добавлять реагент для туалетов в переносной туалет при закрытом золотниковом клапане.

- Активируйте насос ок. 15 раз или до тех пор, пока воздух не начнет выходить через предохранительный клапан насадки сливного бачка (рис. **6**, стр. 3).



ВНИМАНИЕ!

- Не допускайте сильного роста давления в сливном бачке, например, не закрывайте предохранительный клапан.
- Не допускайте роста давления в сливном бачке, когда от отделен от сборного бачка.

7.2 Смывание переносного туалета



УКАЗАНИЕ

Вследствие изменений окружающей температуры или высоты над уровнем моря во время транспортировки в сборном бачке может образовываться избыточное давление или разрежение.

Перед использованием обеспечьте выравнивание давления в сборном бачке, открыв и снова закрыв золотниковый клапан при закрытой крышке сиденья.

- ▶ Потяните рукоятку слива, чтобы фекалии прошли в сборный бачок (рис. **8**, стр. 4).
- ▶ Нажмите кнопку слива, чтобы промыть переносной туалет (рис. **9**, стр. 4).
- ▶ Нажмите на рукоятку слива, чтобы закрыть золотниковый клапан.

7.3 Опорожнение сборного бачка

Если указатель уровня показывает состояние «Полный» (рис. **10**, стр. 4), необходимо опорожнить сборный бачок.

- ▶ Потяните за стопорную рукоятку сборного бачка, если туалет был установлен с помощью опциональных держателей. Для доступа к заднему фиксатору необходимо приподнять и сместить туалет.
- ▶ Потяните задний фиксатор вверх, чтобы отсоединить сливной бачок от сборного бачка (рис. **11**, стр. 4).
- ▶ Перевезите сборный бачок в соответствующую станцию утилизации (или в обычный туалет).



УКАЗАНИЕ

В целях защиты окружающей среды опорожняйте сборный бачок только в соответствующей станции утилизации или в туалете.

- ▶ Отверните сливную трубу от бачка и откройте вентиляционный клапан, расположенный в верхней части бачка.
- ▶ Опорожните бачок (рис. **12**, стр. 4).
- ▶ Если имеется подключение к водопроводу, то промойте сборный бачок.

7.4 Хранение переносного туалета

- Полностью опорожните сборный и сливной бачки, если переносной туалет не будет использоваться длительное время.
- Храните переносной туалет в сухом и чистом месте.

8 Чистка и уход



ВНИМАНИЕ!

Не использовать для очистки острые или твердые предметы или чистящие средства на основе бензина, т. к. это может привести к повреждениям продукта.

- Регулярно очищайте продукт влажной тряпкой и нейтральным чистящим средством.

9 Гарантия

Действителен установленный законом срок гарантии. Если продукт неисправен, обратитесь в торговую организацию или в представительство изготовителя в Вашей стране (адреса см. на оборотной стороне инструкции).

В целях проведения ремонта или гарантийного обслуживания Вы должны также послать следующие документы:

- копию счета с датой покупки,
- причину рекламации или описание неисправности.

10 Утилизация

- По возможности, выкидывайте упаковочный материал в мусор, подлежащий вторичной переработке.



Если Вы окончательно выводите продукт из эксплуатации, то получите информацию в ближайшем центре по вторичной переработке или в торговой сети о соответствующих предписаниях по утилизации.

11 Технические данные

	972	976
Арт. №:	9108557678 (белый/бежевый) 9108557679 (белый/серый)	9108557680 (белый/бежевый) 9108557681 (белый/серый)
Сливной бачок:	8,7 л	
Сборный бачок:	9,8 л	18,9 л
Размеры:	см. рис. 13 , стр. 5	

Przed uruchomieniem urządzenia należy uważnie przeczytać niniejszą instrukcję. Instrukcję należy zachować. W razie przekazywania urządzenia należy ją udostępnić kolejnemu nabywcy.

Spis treści

1	Objaśnienia symboli	85
2	Zasady bezpieczeństwa	86
3	Zakres dostawy	86
4	Osprzęt	86
5	Użytkowanie zgodne z przeznaczeniem	87
6	Opis techniczny	87
7	Obsługa	88
8	Czyszczenie	90
9	Gwarancja	90
10	Utylizacja	90
11	Dane techniczne	91

1 Objąśnienia symboli



OSTROŻNIE!

Wskazówka dot. bezpieczeństwa: Nieprzestrzeganie może prowadzić do obrażeń ciała.



UWAGA!

Nieprzestrzeganie może prowadzić do powstania szkód materialnych i zakłóceń w działaniu produktu.



WSKAZÓWKA

Informacje uzupełniające dot. obsługi produktu.

2 Zasady bezpieczeństwa

Producent nie odpowiada za szkody spowodowane:

- błędami powstałymi w trakcie montażu lub podłączania
- uszkodzeniem produktu w sposób mechaniczny
- zmianami dokonanyymi w produkcji bez wyraźnej zgody producenta
- użytkowaniem w celach innych niż opisane w niniejszej instrukcji



OSTROŻNIE!

- Osoby (łącznie z dziećmi), które z powodu swych zdolności psychofizycznych, sensorycznych lub intelektualnych bądź niedoświadczenia lub niewiedzy nie są w stanie bezpiecznie używać urządzenia, nie powinny korzystać z niego bez nadzoru odpowiedzialnej osoby.



UWAGA!

- Urządzenie należy wykorzystywać zgodnie z jego przeznaczeniem.
- Nie należy dokonywać żadnych modyfikacji ani przezbrojeń urządzenia.

3 Zakres dostawy

- Toaleta przenośna
- Instrukcja obsługi

4 Osprzęt

Elementy dostępne jako osprzęt (nieobjęte zakresem dostawy):

Nazwa	Nr wyrobu
Zestaw do mocowania dla serii 970	9108559158
Zbiornik dodatkowy dla 972	9107100030
Zbiornik dodatkowy dla 976	9107100031
Przyłącze MSD dla 972	9107100028
Przyłącze MSD dla 976	9107100029

5 Użytkowanie zgodne z przeznaczeniem

Toaleta przenośna to urządzenie mobilne.

6 Opis techniczny

Za pomocą przycisku można wykonać spłukiwanie zaledwie kilkoma operacjami pompowania. Zbiornik do spłukiwania o pojemności 8,7 l wystarcza na 27 spłukiwań. Toaleta przenośna jest wyposażona w zabezpieczenie przed przelaniem oraz wskaźnik poziomu napełnienia. System opróżniania z długim oraz obracalnym przewodem odpływowym upraszcza utylizację.

6.1 Elementy obsługi i wskaźników

Poz. na rys. 1 , strona 3	Nazwa
1	Pompa
2	Pokrywa zbiornika spłukiwania
3	Zbiornik spłukiwania
4	Zbiornik odbiorczy
5	Wskaźnik poziomu napełnienia
6	Uchwyt do spłukiwania
7	Uchwyt zamykający
8	Przycisk do spłukiwania

7 Obsługa

7.1 Użytkowanie toalety przenośnej



WSKAZÓWKA

Z powodu zmian temperatury otoczenia lub chwilowej wysokości ponad poziomem morza podczas transportu w zbiorniku odbiorczym może wystąpić podciśnienie lub nadciśnienie.

Przed użyciem należy zadbać o wyrównanie ciśnienia w zbiorniku odbiorczym, otwierając przy zamkniętej pokrywie siedzenia zawór denny, a następnie ponownie go zamykając.

- ▶ Przed użyciem należy wyrównać ciśnienie w zbiorniku odbiorczym: W tym celu należy otworzyć zawór denny przy zamkniętej pokrywie siedzenia poprzez pociągnięcie uchwytu do sflukiwania oraz zamknąć go ponownie poprzez przyciśnięcie (rys. **2**, strona 3).
- ▶ Należy zdjąć pokrywę zbiornika sflukiwania i napełnić zbiornik do poziomu wody ok. 25 mm (1 cal) poniżej otworu. Następnie pokrywę należy ponownie zakręcić na zbiorniku sflukiwania (rys. **3**, strona 3).
- ▶ Należy pociągnąć za uchwyt do sflukiwania, aby otworzyć zawór denny (rys. **4**, strona 3).
- ▶ Należy dodać odpowiedniego środka sanitarnego bezpośrednio do zbiornika odbiorczego.
- ▶ Należy zamknąć zawór denny (rys. **5**, strona 3).



UWAGA!

Nigdy nie wolno dodawać do toalety przenośnej środka sanitarnego przy zamkniętym zaworze dennym.

- ▶ Należy użyć pompy ok. 15 razy lub do chwili, gdy powietrze wydobędzie się poprzez zawór nadciśnienia na pokrywie zbiornika sflukiwania (rys. **6**, strona 3).



UWAGA!

- Należy pamiętać, aby ciśnienie w zbiorniku sflukiwania nie było zbyt wysokie, na przykład z powodu zamknięcia zaworu nadciśnienia.
- Nie wolno powodować zbyt wysokiego ciśnienia w zbiorniku sflukiwania wówczas, gdy jest on odłączony od zbiornika odbiorczego.

7.2 Splukiwanie w toalecie przenośnej



WSKAZÓWKA

Z powodu zmian temperatury otoczenia lub chwilowej wysokości ponad poziomem morza podczas transportu w zbiorniku odbiorczym może wystąpić podciśnienie lub nadciśnienie.

Przed użyciem należy zadbać o wyrównanie ciśnienia w zbiorniku odbiorczym, otwierając przy zamkniętej pokrywie siedzenia zawór denny, a następnie ponownie go zamykając.

- ▶ Należy pociągnąć za uchwyt do splukiwania, aby umożliwić rozmoknięcie ekskrementów w zbiorniku odbiorczym (rys. **8**, strona 4).
- ▶ Należy nacisnąć przycisk do splukiwania w celu splukania toalety przenośnej (rys. **9**, strona 4).
- ▶ Następnie należy przycisnąć uchwyt do splukiwania, aby zamknąć zawór denny.

7.3 Opróżnianie zbiornika odbiorczego

Jeśli wskaźnik poziomu napełnienia pokazuje stan „Pełny” (rys. **10**, strona 4), należy opróżnić zbiornik odbiorczy.

- ▶ Należy pociągnąć za uchwyt zamykający zbiornika odbiorczego wówczas, gdy toaleta została zamontowana przy użyciu opcjonalnych uchwytów mocujących. Aby uzyskać dostęp do tylnej zasuwy, należy podnieść oraz przesunąć toaletę.
- ▶ Należy wyciągnąć tylne zabezpieczenie, aby odłączyć zbiornik splukiwania od zbiornika odbiorczego (rys. **11**, strona 4).
- ▶ Zbiornik odbiorczy należy przetransportować do odpowiedniej stacji utylizacji (lub do zwykłej toalety).



WSKAZÓWKA

Zbiornika odbiorczego nie wolno nigdy opróżniać bezpośrednio w otoczeniu z powodu zagrożenia dla środowiska naturalnego. Należy zawsze korzystać z odpowiedniej stacji utylizacji lub toalety.

- ▶ Należy odkręcić przewód odpływowy od zbiornika i otworzyć zawór odpowietrzający w górnej części zbiornika.
- ▶ Należy opróżnić zbiornik (rys. **12**, strona 4).
- ▶ W przypadku dostępu do przyłącza wody należy splukać zbiornik odbiorczy.

7.4 Przechowywanie toalety przenośnej

- ▶ Jeśli toaleta przenośna nie jest użytkowana przez dłuższy czas, należy całkowicie opróżnić zbiornik odbiorczy oraz zbiornik splukiwania.
- ▶ Toaletę przenośną należy przechowywać w stanie suchym i czystym.

8 Czyszczenie



UWAGA!

Do czyszczenia nie należy używać ostrych i twardych środków czyszczących; mogą one uszkodzić produkt.

- ▶ Od czasu do czasu należy czyścić produkt wilgotną ściereczką z użyciem łagodnego środka czyszczącego.

9 Gwarancja

Warunki gwarancji zostały opisane w Karcie Gwarancyjnej dołączonej do produktu.

W celu naprawy lub rozpatrzenia gwarancji konieczne jest przesłanie:

- kopii rachunku z datą zakupu,
- informacji o przyczynie reklamacji lub opisu wady.

10 Utylizacja

- ▶ Opakowanie należy wyrzucić do odpowiedniego pojemnika na śmieci do recyklingu.



Jeżeli produkt nie będzie dłużej eksploatowany, koniecznie dowiedz się w najbliższym zakładzie recyklingu lub w specjalistycznym sklepie, jakie są aktualnie obowiązujące przepisy dotyczące utylizacji.

11 Dane techniczne

	972	976
Nr produktu:	9108557678 (biały/beż) 9108557679 (biały/szary)	9108557680 (biały/beż) 9108557681 (biały/szary)
Zbiornik sflukiwania:	8,7 l	
Zbiornik odbiorczy:	9,8 l	18,9 l
Wymiary:	zob. rys. 13 , strona 5	

Pred uvedením zariadenia do prevádzky si prosím pozorne prečítajte tento návod a odložte si ho. V prípade odovzdania výrobku d' ďalšiemu používateľovi mu odovzdajte aj tento návod.

Obsah

1	Vysvetlenie symbolov	92
2	Bezpečnostné pokyny	93
3	Obsah dodávky	93
4	Príslušenstvo	93
5	Používanie v súlade s určením	94
6	Technický opis	94
7	Obsluha	95
8	Čistenie a ošetrovanie	97
9	Záruka	97
10	Likvidácia	97
11	Technické údaje	98

1 Vysvetlenie symbolov



UPOZORNENIE!

Bezpečnostný pokyn: Nerešpektovanie môže viesť k zraneniam.



POZOR!

Nerešpektovanie môže viesť k materiálnym škodám a môže ovplyvniť funkciu zariadenia.



POZNÁMKA

Doplňujúce informácie k obsluhu výrobku.

2 Bezpečnostné pokyny

Výrobca v nasledujúcich prípadoch nepreberá za škody žiadnu záruku:

- Chyby montáže alebo pripojenia
- Poškodenia produktu mechanickými vplyvmi
- Zmeny produktu bez vyjadreného povolenia výrobcu
- Použitie na iné účely ako sú účely uvedené v návode



UPOZORNENIE!

- Osoby (vrátane detí), ktoré z dôvodu ich fyzických, zmyslových alebo duševných schopností alebo ich neskúsenosti alebo neznalosti nie sú schopné bezpečne používať tento prístroj, by ho nemali používať bez dozoru alebo poučenia zodpovednou osobou.



POZOR!

- Prístroj používajte len v súlade s jeho určeným používaním.
- Na prístroji neuskutočňujte žiadne zmeny alebo prestavby!

3 Obsah dodávky

- Prenosné WC
- Návod na obsluhu

4 Príslušenstvo

Dostupné ako príslušenstvo (nie je súčasťou dodávky):

Označenie	Č. výrobku
Upevňovacia súprava pre sériu 970	9108559158
Prídavná nádrž pre 972	9107100030
Prídavná nádrž pre 976	9107100031
MSD pripojenie pre 972	9107100028
MSD pripojenie pre 976	9107100029

5 Používanie v súlade s určením

Prenosné WC je určené na mobilné použitie.

6 Technický opis

Tlačidlovým ovládaním možno niekoľkými čerpacími procesmi spláchnuť. Nádrž na splachovaciu vodu s objemom 8,7 l stačí na 27 spláchnutí. Prenosné WC je vybavené ochranou pred preplnením a ukazovateľom stavu naplnenia. Vyprázdňovací systém s dlhou otočnou odtokovou rúrou zjednodušuje likvidáciu.

6.1 Ovládacie a indikačné prvky

Pol. na obr. 1 , strane 3	Označenie
1	Čerpadlo
2	Vrchnák nádrže na splachovaciu vodu
3	Nádrž na splachovaciu vodu
4	Zberná nádrž
5	Ukazovateľ stavu naplnenia
6	Splachovacia úchytka
7	Blokovacia úchytka
8	Splachovacie tlačidlo

7 Obsluha

7.1 Uvedenie prenosného WC do prevádzky



POZNÁMKA

Zmenou teploty okolia alebo momentálnou nadmorskou výškou počas prepravy môže v zbernej nádrži vzniknúť podtlak a pretlak. Pred použitím zabezpečte vyrovnanie tlaku v zbernej nádrži tým, že pri zatvorenom kryte sedadla otvoríte a znova zatvoríte posúvačový ventil.

- Pred použitím zabezpečte, aby sa tlak v zbernej nádrži vyrovnal: Pri zatvorenom kryte sedadla otvorte posúvačový ventil potiahnutím splachovacej úchytky a zatlačením ho znova zatvorte (obr. **2**, strane 3).
- Odstráňte vrchnák nádrže na splachovaciu vodu a nádrž naplňte tak, aby hladina vody bola 25 mm (1 palec) pod otvorom. Vrchnák znova zakrúťte na nádrž na splachovaciu vodu (obr. **3**, strane 3).
- Vytiahnutím splachovacej úchytky posúvačový ventil otvorte (obr. **4**, strane 3).
- Priamo do zbernej nádrže dajte vhodnú sanitárnu prísadu.
- Zatvorte posúvačový ventil (obr. **5**, strane 3).



POZOR!

Sanitárnu prísadu nikdy nedávajte do prenosného WC vtedy, keď je posúvačový ventil zatvorený.

- Aktivujte čerpadlo cca 15 ráz alebo dovtedy, kým cez pretlakový ventil na vrchnáku nádrže na splachovaciu vodu nezačne prúdiť von vzduch (obr. **6**, strane 3).



POZOR!

- V nádrži na sprchovaciu vodu nevytvárajte príliš silný tlak, napr. tým, že zakryjete pretlakový ventil.
- V nádrži na sprchovaciu vodu nevytvárajte príliš silný tlak, keď je nádrž odpojená od zbernej nádrže.

7.2 Splachovanie prenosného WC



POZNÁMKA

Zmenou teploty okolia alebo momentálnou nadmorskou výškou počas prepravy môže v zbernej nádrži vzniknúť podtlak a pretlak.

Pred použitím zabezpečte vyrovnanie tlaku v zbernej nádrži tým, že pri zatvorenom kryte sedadla otvoríte a znova zatvoríte posúvačový ventil.

- Potiahnite splachovaciu úchytку, aby sa exkrementy dostali do zbernej nádrže (obr. **8**, strane 4).
- Stlačte splachovacie tlačidlo, čím spláchnete prenosné WC (obr. **9**, strane 4).
- Zatlačením splachovacej úchytky posúvačový ventil zatvorte.

7.3 Vyprázdenie zbernej nádrže

Keď ukazovateľ stavu naplnenia zobrazí „Plná“ (obr. **10**, strane 4), zberná nádrž sa musí vyprázdniť.

- Keď bolo WC namontované s voliteľnými upevňovacími držiakmi, potiahnite blokovaciu úchytку zbernej nádrže. Zadnú závoru dosiahnete nadvihnutím a posunutím WC.
- Vytiahnite zadnú závoru hore, čím odpojíte nádrž na splachovaciu vodu od zbernej nádrže (obr. **11**, strane 4).
- Preneste zbernú nádrž k povolenej odpadovej stanici (alebo k normálnemu WC).



POZNÁMKA

Z dôvodu ochrany životného prostredia nevyprázdňujte zbernú nádrž priamo do okolia, ale len v povolenej odpadovej stanici alebo vo WC.

- Odkrúťte odtokovú rúru z nádrže a otvorte odvzdušňovací ventil na hornej strane nádrže.
- Vyprázdňte nádrž (obr. **12**, strane 4).
- Ak je k dispozícii vodovodná prípojka, vypláchnite zbernú nádrž.

7.4 Uskladnenie prenosného WC

- Ak prenosné WC dlhší čas nebudete používať, vyprázdňte úplne zbernú nádrž a nádrž na splachovaciu vodu.
- Prenosné WC uskladnite na suchom a čistom mieste.

8 Čistenie a ošetrovanie



POZOR!

Na čistenie nepoužívajte ostré alebo tvrdé predmety alebo čistiace prostriedky na báze benzínu, pretože by mohli poškodiť výrobok.

- Výrobok pravidelne čistite navlhčenou handričkou a jemným čistiacim prostriedkom.

9 Záruka

Platí zákonom stanovená záručná lehota. Ak by bol výrobok chybný, obráťte sa na vášho špecializovaného predajcu alebo na pobočku výrobcu vo vašej krajine (adresy pozri na zadnej strane návodu).

Ak žiadate o vybavenie opravy alebo nárokov vyplývajúcich zo záruky, musíte priložiť nasledovné podklady:

- kópiu faktúry s dátumom kúpy,
- dôvod reklamácie alebo opis chyby.

10 Likvidácia

- Obalový materiál podľa možnosti odovzdajte do príslušného odpadu na recykláciu.



Keď výrobok definitívne vyradíte z prevádzky, informujte sa v najbližšom recyklačnom stredisku alebo u vášho špecializovaného predajcu o príslušných predpisoch týkajúcich sa likvidácie.

11 Technické údaje

	972	976
Č. výrobku:	9108557678 (biela/béžová) 9108557679 (biela/sivá)	9108557680 (biela/béžová) 9108557681 (biela/sivá)
Nádrž na splachovací vodu:	8,7 l	
Zberná nádrž:	9,8 l	18,9 l
Rozmery:	pozri obr. 13 , strane 5	

Před uvedením do provozu si pečlivě přečtěte tento návod k obsluze a uschovejte jej. V případě dalšího prodeje výrobku předejte návod novému uživateli.

Obsah

1	Vysvětlení symbolů	99
2	Bezpečnostní pokyny	100
3	Obsah dodávky	100
4	Příslušenství	100
5	Použití v souladu se stanoveným účelem	101
6	Technický popis	101
7	Obsluha	101
8	Čištění a péče	103
9	Záruka	104
10	Likvidace	104
11	Technické údaje	104

1 Vysvětlení symbolů



UPOZORNĚNÍ!

Bezpečnostní pokyny: Následkem nedodržení mohou být úrazy.



POZOR!

Nedodržení pokynů může mít za následek hmotné škody a narušení funkce výrobku.



POZNÁMKA

Doplňující informace týkající se obsluhy výrobku.

2 Bezpečnostní pokyny

V následujících případech nepřebírá výrobce žádné záruky za škody:

- Chybná montáž nebo chybné připojení
- Poškození výrobku působením mechanických vlivů
- Změna výrobku bez výslovného souhlasu výrobce
- Použití k jiným účelům, než jsou popsány v tomto návodu



UPOZORNĚNÍ!

- Osoby (včetně dětí), které z důvodu svých fyzických, sensorických nebo duševních schopností, nebo své nezkušenosti nebo neznalosti nejsou schopny bezpečně používat výrobek, nesmějí tento přístroj používat bez dohledu odpovědné osoby nebo bez jejího poučení.



POZOR!

- Použijte přístroj pouze v souladu s jeho určením.
- Neprovádějte žádné úpravy nebo změny přístroje!

3 Obsah dodávky

- Přenosné WC
- Návod k obsluze

4 Příslušenství

Dodávané příslušenství (není součástí dodávky):

Název	Výr. č.
Upevňovací sada pro řadu 970	9108559158
Přídavná nádrž pro 972	9107100030
Přídavná nádrž pro 976	9107100031
Přípojka MSD pro 972	9107100028
Přípojka MSD pro 976	9107100029

5 Použití v souladu se stanoveným účelem

Přenosné WC je určeno k mobilnímu použití.

6 Technický popis

Pomocí tlačítka můžete spláchnout načerpáním několika dávek vody. Nádržka na splachovací vodu o obsahu 8,7 l stačí na 27 spláchnutí. Přenosné WC je vybaveno ochranou proti přeplnění a ukazatelem množství obsahu. Systém vypouštění pomocí dlouhé otočné odtokové trubky zjednodušuje likvidaci obsahu.

6.1 Ovládací a indikační prvky

Poz. na obr. 1 , strana 3	Název
1	Čerpadlo
2	Víčko nádrže na vodu
3	Nádrž na vodu
4	Sběrná nádrž
5	Ukazatel množství obsahu
6	Splachovadlo
7	Páčka pojistky
8	Tlačítko oplachování

7 Obsluha

7.1 Zprovoznění přenosného WC



POZNÁMKA

Následkem změny okolní teploty nebo aktuální nadmořské výšky může vznikat ve sběrné nádrži přetlak nebo podtlak.

Před použitím výrobku vyrovnejte ve sběrné nádrži tlak otevřením a opětovným zavřením posuvného ventilu při zavřeném víku na sedátku WC.

- Před použitím zajistěte vyrovnaní tlaku ve sběrné nádrži:
Otevřete přitom posuvný ventil při zavřeném víku na sedátku WC, zatáhněte za páčku splachovadla a opět posuvný ventil zavřete zatlačením (obr. **2**, strana 3).
- Odstraňte víčko nádržky na splachovací vodu a napouštějte nádržku, dokud nebude vodní hladina cca 25 mm (1 palec) pod otvorem. Opět zašroubujte víčko nádržky na splachovací vodu (obr. **3**, strana 3).
- Zatáhněte za páčku splachovadla, tím otevřete posuvný ventil (obr. **4**, strana 3).
- Přidejte přímo do sběrné nádrže vhodný sanitární přípravek.
- Zavřete posuvný ventil (obr. **5**, strana 3).

**POZOR!**

Nikdy nepřidávejte do přenosného WC sanitární přípravek při zavřeném posuvném ventilu.

- Čerpejte čerpadlem cca 15krát, nebo dokud nezačne proudit vzduch přetlakovým ventilem na víčku nádržky na splachovací vodu (obr. **6**, strana 3).

**POZOR!**

- Nevystavujte nádržku na splachovací vodu přílišnému tlaku např. zakrytím přetlakového ventilu.
- Nezvyšujte tlak v nádržce na splachovací vodu, pokud je oddělena od sběrné nádoby.

7.2 Splachování přenosného WC

**POZNÁMKA**

Následkem změny okolní teploty nebo aktuální nadmořské výšky může vznikat ve sběrné nádrži přetlak nebo podtlak.

Před použitím výrobku vyrovnejte ve sběrné nádrži tlak otevřením a opětovným zavřením posuvného ventilu při zavřeném víku na sedátku WC.

- Zatáhněte za splachovadlo, tím spláchnete exkrementy do sběrné nádrže (obr. **8**, strana 4).
- Stisknutím tlačítka oplachování vypláchnete přenosné WC (obr. **9**, strana 4).
- Zatačte na páčku splachovadla, tím zavřete posuvný ventil.

7.3 Vyprázdnění sběrné nádrže

Jakmile ukazatel množství obsahu ukazuje, že je nádrž „plná“ (obr. 10, strana 4), musíte sběrnou nádrž vyprázdnit.

- ▶ Zatáhněte za páčku pojistky sběrné nádrže, pokud byla toaleta zabudována pomocí příslušných upevňovacích držáků. K dosažení zadní západky musíte toaletu zvednout a posunout.
- ▶ Vysuňte zadní pojistku nahoru, tím oddělíte nádržku na splachovací vodu od sběrné nádrže (obr. 11, strana 4).
- ▶ Odneste sběrnou nádrž do příslušného místa k likvidaci obsahu (nebo na běžné WC).



POZNÁMKA

Z důvodu ochrany životního prostředí nikdy nevyprazdňujte obsah sběrné nádrže do okolí, ale pouze v příslušných místech k likvidaci obsahu nebo do toalety.

- ▶ Otočte odtokovou trubku směrem od nádrže a otevřete odvětrávací ventil na horní straně nádrže.
- ▶ Vylijte obsah nádrže (obr. 12, strana 4).
- ▶ Pokud je dostupná vodní přípojka, vypláchněte sběrnou nádrž.

7.4 Skladování přenosného WC

- ▶ Pokud nebudete přenosné WC déle používat, kompletně vypusťte obsah sběrné nádrže a nádržky na splachovací vodu.
- ▶ Skladujte přenosné WC suché a čisté.

8 Čištění a péče



POZOR!

Nepoužívejte k čištění žádné tvrdé nebo ostré předměty ani čisticí prostředky na bázi benzínu, může dojít k poškození výrobku.

- ▶ Pravidelně čistěte výrobek zvlhčenou utěrkou a neagresivním čisticím prostředkem.

9 Záruka

Na výrobek je poskytována záruka v souladu s platnými zákony. Pokud je výrobek vadný, kontaktujte svého specializovaného prodejce nebo pobočku výrobce ve vaší zemi (adresy jsou uvedeny na zadní straně návodu).

K provedení opravy nebo záručního servisu musíte zaslat následující dokumentaci:

- kopii účtu s datem zakoupení,
- uvedení důvodu reklamace nebo popisu vady.

10 Likvidace

► Obalový materiál likvidujte v odpadu určeném k recyklaci.



Jakmile výrobek zcela vyřadíte z provozu, informujte se v příslušných recyklačních centrech nebo u specializovaného prodejce o příslušných předpisech o likvidaci odpadu.

11 Technické údaje

	972	976
Č. výr.:	9108557678 (bílá/běžová) 9108557679 (bílá/šedá)	9108557680 (bílá/běžová) 9108557681 (bílá/šedá)
Nádržka na splachovací vodu:	8,7 l	
Sběrná nádrž:	9,8 l	18,9 l
Rozměry:	viz obr. 13, strana 5	

A készülék használata előtt gondosan olvassa el és őrizze meg ezt a használati útmutatót. Ha a készüléket továbbadja, mellékelje hozzá a használati útmutatót is.

Tartalom

1	Szimbólumok magyarázata	105
2	Biztonsági tudnivalók	106
3	A csomag tartalma	106
4	Tartozékok	106
5	Rendeltetésszerű használat	107
6	Műszaki leírás	107
7	Kezelés	108
8	Tisztítás és ápolás	110
9	Garancia	110
10	Ártalmatlanítás	110
11	Műszaki adatok	111

1 Szimbólumok magyarázata



VIGYÁZAT!

Biztonsági tudnivaló: Az utasítás figyelmen kívül hagyása sérüléseket okozhat.



FIGYELEM!

Ha nem veszi figyelembe az információt, az anyagkárosodást eredményezhet, és káros kihatással lehet a termék működésére.



MEGJEGYZÉS

Kiegészítő információk a termék kezelésével kapcsolatosan.

2 Biztonsági tudnivalók

A gyártó a bekövetkező károkért a következő esetekben nem vállal felelősséget:

- szerelési vagy csatlakozási hiba
- a termék mechanikai behatások miatti sérülése
- a termék kifejezett gyártói engedély nélküli módosítása
- az útmutatóban leírt céloktól eltérő felhasználás



VIGYÁZAT!

- Azok a személyek (beleértve a gyermekeket is), akik fizikai, érzékszervi vagy szellemi képességeik vagy tapasztalatlanságuk vagy tudatlanságuk miatt a készüléket nem tudják biztonságosan használni, a készüléket nem használhatják felügyelet vagy felelős személy utasítása nélkül.



FIGYELEM!

- A készüléket csak rendeltetésszerűen használja.
- Ne végezzen módosításokat vagy átépítéseket a készüléken!

3 A csomag tartalma

- Mobil vécé
- Kezelési útmutató

4 Tartozékok

Tartozékként kapható (nincs mellékelve):

Megnevezés	Cikkszám
Rögzítőkészlet a 970-es sorozathoz	9108559158
Kiegészítő tartály ehhez: 972	9107100030
Kiegészítő tartály ehhez: 976	9107100031
MSD-csatlakozás ehhez: 972	9107100028
MSD-csatlakozás ehhez: 976	9107100029

5 Rendeltetésszerű használat

A mobil vécé mobil használatra alkalmas.

6 Műszaki leírás

A nyomógombos üzemeltetés segítségével pár szivattyúzási ciklussal elvégezhető az öblítés. A 8,7 l méretű öblítővíz-tartály 27 öblítésre elegendő. A mobil vécé el van látva túltöltésvédelemmel és töltöttségi szint jelzéssel. Az ártalmatlanítást egy hosszú forgatható kifolyócsővel rendelkező ürítőrendszer egyszerűsíti le.

6.1 Kezelő- és kijelzőelemek

Tétel 1. ábra, 3. oldal	Megnevezés
1	Szivattyú
2	Az öblítővíztartály kupakja
3	Öblítővíztartály
4	Gyűjtőtartály
5	Töltöttségi szint jelzés
6	Öblítőfogantyú
7	Retteszelőfogantyú
8	Öblítőgomb

7 Kezelés

7.1 A mobil vécé üzembe helyezése



MEGJEGYZÉS

A környezeti hőmérséklet, vagy a tengerszint feletti magasság változása révén a szállítás közben túlnyomás, vagy vákuum keletkezhet a gyűjtőtartályban.

Lezárt ülésfedél mellett a tolószelep nyitásával és zárásával a használat előtt gondoskodjon a gyűjtőtartályban lévő nyomás kiegyenlítéséről.

- ▶ A használat előtt gondoskodjon a gyűjtőtartályban lévő nyomás kiegyenlítéséről: Lezárt ülésfedél mellett az öblítőfogantyú meghúzásával nyissa ki a tolószelepet, majd a fogantyú megnyomásával zárja azt. (2. ábra, 3. oldal).
- ▶ Távolítsa el az öblítőtartály kupakját és tölts fel az öblítőtartályt, amíg a vízszint kb. 25 mm-re (1 hüvelyk) meg nem közelíti a nyílást. Csavarja vissza a kupakot az öblítőtartályra (3. ábra, 3. oldal).
- ▶ A tolószelep nyitásához húzza meg az öblítőfogantyút (4. ábra, 3. oldal).
- ▶ Közvetlenül a gyűjtőtartályba helyezzen be a megfelelő szaniter adalékanyagot.
- ▶ Zárja el a tolószelepet (5. ábra, 3. oldal).



FIGYELEM!

Zárt tolószelep mellett tilos behelyezni a szaniter adalékot a mobil vécébe.

- ▶ Kb. 15-ször, vagy ameddig levegő nem távozik a kupak túlnyomásszelepén, hozza működésbe a szivattyút (6. ábra, 3. oldal).



FIGYELEM!

- Ne hasson túl erős nyomás az öblítővíz tartályra, pl. a túlnyomásszelep letakarásakor.
- Ha le van választva a gyűjtőtartályról, akkor ne tegye ki nyomásnak az öblítővíz tartályt.

7.2 A mobil vécé öblítése



MEGJEGYZÉS

A környezeti hőmérséklet, vagy a tengerszint feletti magasság változása révén a szállítás közben túlnyomás, vagy vákuum keletkezhet a gyűjtőtartályban.

Lezárt ülésfedél mellett a tolószelep nyitásával és zárásával a használat előtt gondoskodjon a gyűjtőtartályban lévő nyomás kiegyenlítéséről.

- ▶ A széklet gyűjtőtartályba továbbításához húzza meg az öblítőfogantyút (8. ábra, 4. oldal).
- ▶ A mobil vécé öblítéséhez nyomja meg az öblítőgombot (9. ábra, 4. oldal).
- ▶ A tolószelep zárásához nyomja meg az öblítőfogantyút.

7.3 A gyűjtőtartály ürítése

Ha a töltöttségi szint jelzés „Megtelt” állapotot jelez (10. ábra, 4. oldal), akkor ki kell üríteni a gyűjtőtartályt.

- ▶ Ha a vécét az opcionális rögzítőtartókkal építették be, akkor húzza meg a gyűjtőtartály reteszelő fogantyúját. A hátsó retesz eléréséhez emelje meg és csúsztassa el a vécét.
- ▶ Az öblítővíz tartály gyűjtőtartályról való leválasztásához húzza felfelé a hátsó reteszelést (11. ábra, 4. oldal).
- ▶ Szállítsa el a gyűjtőtartályt egy hivatalos ártalmatlanítóhelyre (vagy egy normál vécéhez).



MEGJEGYZÉS

A környezet védelme érdekében a gyűjtőtartályt tilos közvetlenül a környezetbe üríteni, csak hivatalos ártalmatlanítóhelyen vagy egy vécébe ürítse.

- ▶ Forgassa el a tartálytól a kifolyócsövet és a tartály felső részén nyissa ki a légtelenítőszelepet.
- ▶ Ürítse ki a tartályt (12. ábra, 4. oldal).
- ▶ Ha rendelkezésre áll vízcsatlakozás, öblítse ki a gyűjtőtartályt.

7.4 A mobil vécé tárolása

- ▶ Ha hosszabb ideig nem használja a hordozható vécét, teljesen ürítse ki a gyűjtő-, és öblítővíz tartályokat.
- ▶ Tárolja száraz és tiszta helyen a mobil vécét.

8 Tisztítás és ápolás



FIGYELEM!

A tisztításhoz ne használjon éles vagy kemény tárgyakat vagy benzin alapú tisztítószeret, mivel ezek kárt tehetnek a termékben.

- ▶ Nedves kendővel és kímélő tisztítószerrel rendszeresen tisztítsa meg a terméket.

9 Garancia

A termékre a törvény szerinti szavatossági időszak érvényes. A termék meghibásodása esetén forduljon az illetékes szakkereskedőhöz vagy gyártói lerakathoz (a címeket lásd jelen útmutató hátoldalán).

A javításhoz, illetve a szavatossági adminisztrációhoz a következő dokumentumokat kell mellékelnie:

- a számla vásárlási dátummal rendelkező másolatát,
- a reklamáció okát vagy a hibát tartalmazó leírást.

10 Ártalmatlanítás

- ▶ A csomagolóanyagot lehetőleg a megfelelő újrahasznosítható hulladék közé tegye.



Ha a terméket véglegesen kivonja a forgalomból, kérjük, tájékozódjon a legközelebbi hulladékártalmatlanító központnál vagy a szakkereskedőjénél az idevonatkozó ártalmatlanítási előírásokkal kapcsolatban.

11 Műszaki adatok

	972	976
Cikkszám:	9108557678 (fehér/bézs) 9108557679 (fehér/szürke)	9108557680 (fehér/bézs) 9108557681 (fehér/szürke)
Öblítővíztartály:	8,7 l	
Gyűjtőtartály:	9,8 l	18,9 l
Méretek:	lásd: 13. ábra, 5. oldal	

運用を開始される前にこの説明書をよくお読みになり、大切に保管してください。製品を譲渡される場合は、この説明書も次のユーザー様にお渡しください。

内容

1	シンボルの説明	112
2	安全に関する注意事項	113
3	製品内容	113
4	オプション	113
5	用途	114
6	技術説明書	114
7	操作	114
8	清掃および手入れ	116
9	保証	117
10	廃棄方法	117
11	テクニカルデータ	117

1 シンボルの説明



注意！
安全に関する注意事項：不注意は重傷を引き起こす可能性があります。



注意！
不注意は物質的な損害を引き起こし、製品の機能を妨げる可能性があります。



注意事項
製品に関する補足情報。

2 安全に関する注意事項

以下の場合、製造者は損害に対して責任を負いかねます：

- 取り付けもしくは接続による欠陥
- 機械的な影響および過電圧による
- 製造元からの明確な承認がない上での製品における変更
- 説明書内に記述されている目的以外での使用



注意！

- 身体・感覚・精神障害のある方、または経験や知識が十分でない方（子供も含む）が製品を安全にご使用になる際は、保護者の監督下で使用する必要があります。



注意！

- この製品は以下の用途にのみ使用してください：
- この製品の変更および改造を行わないでください！

3 製品内容

- ポータブルトイレ
- 取扱説明書

4 オプション

オプションとして提供（製品には含まれていません）：

名称	商品番号
970 シリーズ用アタッチメントキット	9108559158
972 用予備タンク	9107100030
976 用予備タンク	9107100031
972 用 MSD 接続	9107100028
976 用 MSD 接続	9107100029

5 用途

このポータブルトイレは持ち運びの使用を目的としています。

6 技術説明書

プッシュボタンで何度かポンピングすることで洗浄することができます。容量 8.7 リッターの清水タンクで 27 回の洗浄が可能です。このポータブルトイレはタンクがあふれるのを防ぐ機能とレベルインジケータを搭載しています。回転式の長い排水管を用いた排出システムにより簡単に処理が行えます。

6.1 操作および表示内容

項目 図 1、3 ページ	名称
1	ポンプ
2	清水タンクの蓋
3	清水タンク
4	汚物タンク
5	レベルインジケーター
6	洗浄ハンドル
7	ロッキングハンドル
8	洗浄ボタン

7 操作

7.1 ポータブルトイレの操作方法



注意事項

運搬の際、周囲温度や水面の変化によって、汚物タンク内が低圧もしくは過圧状態になる恐れがあります。

使用前には汚物タンクの圧力調整を行ってください。便座が閉じている場合はスライドバルブを開けて、もう一度閉じてください。

- ▶ 使用前には汚物タンクの圧力調整を行ってください。
便座が閉じている場合は洗淨ハンドルを引いてスライドバルブを開け、もう一度押してそれを閉じます（図 **2**、3 ページ）。
- ▶ 清水タンクの蓋を取り外し、清水タンクの開口部より水位が約 25 mm（1 インチ）になるように満たします。再度、蓋を清水タンクの方に回します（図 **3**、3 ページ）。
- ▶ 洗淨ハンドルを引いて、スライドバルブを開きます（図 **4**、3 ページ）。
- ▶ 適切な排泄関連用品を直接汚物タンクに取り付けます。
- ▶ スライドバルブを閉じます（図 **5**、3 ページ）。



注意！

スライドバルブが閉じている場合はポータブルトイレに排泄関連用品を絶対に取り付けしないでください。

- ▶ ポンピングを 15 回程するか、清水タンクの蓋にあるバルブで空気を開放します（図 **6**、3 ページ）。



注意！

- 空気解放バルブ等が閉じている場合、清水タンクにあまり強く負荷をかけないでください。
- 汚物タンクが取り外されている場合、清水タンクにあまり強く負荷をかけないでください。

7.2 ポータブルトイレの洗淨



注意事項

運搬の際、周囲温度や水面の変化によって、汚物タンク内が低圧もしくは過圧状態になる恐れがあります。
使用前には汚物タンクの圧力調整を行ってください。便座が閉じている場合はスライドバルブを開けて、もう一度閉じてください。

- ▶ 洗淨ハンドルを引いて、排泄物が汚物タンクに流れるようにします（図 **8**、4 ページ）。
- ▶ 洗淨ボタンを押して、ポータブルトイレを洗淨します（図 **9**、4 ページ）。
- ▶ 洗淨ハンドルを引いて、スライドバルブを閉じます。

7.3 汚物タンクの処理

レベルインジケーターが「満杯」を示したら（図 10、4 ページ）、汚物タンクを空にする必要があります。

- ▶ 適切な固定用具でトイレを取り付けたら、汚物タンクのロッキングハンドルを引きます。後方のボルトに掛かったら、トイレを持ち上げてずらしします。
- ▶ 後方のロッキングハンドルを上に向かって引いて、清水タンクを汚物タンクから取り外します（図 11、4 ページ）。
- ▶ 汚物タンクの廃棄を許可された場所（あるいは普通のトイレ）まで運びます。



注意事項

環境保護のためにも周囲に直接汚物を廃棄せず、許可された場所あるいはトイレで処理してください。

- ▶ タンクから排水管を回しながら取り外し、タンクの上にある空気解放バルブを開きます。
- ▶ タンクを空にします（図 12、4 ページ）。
- ▶ 水道がある場合は、汚物タンクを洗浄します。

7.4 ポータブルトイレの保管

- ▶ ポータブルトイレを長期間にわたり使用しない場合は、汚物および清水タンクを全て空にします。
- ▶ ポータブルトイレは乾燥して清潔な場所に保管してください。

8 清掃および手入れ



注意！

製品を破損する恐れがあるので、鋭く硬いものやベンジン系の洗浄剤を用いて清掃しないでください。

- ▶ 定期的にこのポータブルトイレを濡れた布と洗浄剤で清掃してください。

9 保証

法的な保証期間が適用されます。製品が故障している場合、専門業者もしくは製造元の各支店（取扱説明書の裏側に住所が表記）にお問い合わせ下さい。

修理および保証に関する作業には以下の書類を同封して送付して下さい：

- 購買日が記載された請求書のコピー
- クレーム理由もしくは欠陥の詳細

10 廃棄方法

▶ 梱包資材は出来るだけ適当なリサイクル用ゴミ箱に捨てて下さい。



この製品が今後使用されないと確定した場合、適切な廃棄物処理の規定についてお近くのリサイクルセンターもしくは専門業者にお尋ね下さい。

11 テクニカルデータ

	972	976
商品番号：	9108557678（ホワイト/ベージュ） 9108557679（ホワイト/グレー）	9108557680（ホワイト/ベージュ） 9108557681（ホワイト/グレー）
清水タンク：	8.7 リッター	
汚物タンク：	9.8 リッター	18.9 リッター
寸法	参照 図 13、5 ページ	

初次使用前請仔細閱讀本說明書，並予以妥善保管。將產品轉交給其他人時請隨附本說明書。

内容

1	标志说明	118
2	安全提示	119
3	供货范围	119
4	配件	119
5	合规使用	120
6	技术说明	120
7	操作	120
8	清洗和保养	122
9	保修	123
10	废弃处理	123
11	技术数据	123

1 标志说明



小心!

安全提示: 不遵守操作规则会导致人身伤害。



注意!

不遵守操作规则会导致物品损坏或影响产品的功能。



提示

产品操作的补充信息。

2 安全提示

價窳袱拒矧筵鞣稜戾值甕

- 安装或接线错误
- 外力影响
- 在没有制造商明确许可下对产品进行改装
- 将产品用于说明书描述以外的用途



小心!

- 如果使用者（包括儿童）由于自身的身体、感官或精神能力原因；或者由于自身的经验不足，认知不够而无法安全使用本设备时，必须在监护人的监控和指导下进行操作。



注意!

- 请在合规使用范围内使用该设备。
- 禁止改动或改装设备!

3 供货范围

- 便携马桶
- 使用手册

4 配件

配件需购买（不在供货范围内）：

名称	商品编号
970 系列产品的固定装备	9108559158
972 的备用箱	9107100030
976 的备用箱	9107100031
972 的 MSD 接头	9107100028
976 的 MSD 接头	9107100029

5 合规使用

该便携马桶专为移动式应用情况而设计。

6 技术说明

操作按钮即可使泵完成短时快冲操作。冲水水箱容量为 8.7 l，可冲水 27 次。该便携马桶装有溢流保护设备和液位指示器。排污系统配有一根较长的、可旋转的排污管，从而简化了处理过程。

6.1 操作和显示元件

段落 1 , 第 3 页	编号	名称
	1	泵
	2	冲水水箱盖
	3	冲水水箱
	4	污物箱
	5	液位指示器
	6	排污杆
	7	锁定杆
	8	冲水按钮

7 操作

7.1 使用便携马桶



提示

在运输过程中，由于周围环境温度或实际海拔高度的变化，在污物箱中可能出现低压或过压现象。

因此使用前应使污物箱中的压力保持平衡，操作方式为在马桶盖处于关闭状态下打开滑阀后再将其关闭。

- ▶ 使用前请确保污物箱中压力平衡：
在马桶盖处于关闭状态下拉出排污杆以打开滑阀，然后按压回排污杆将滑阀关闭（段落 **2**，第 3 页）。
- ▶ 取下冲水水箱盖，向冲水箱内注水，直至水位在注水口下方约 25 mm（1 英寸）处。重新将冲水水箱盖旋拧到冲水水箱上（段落 **3**，第 3 页）。
- ▶ 拉出排污杆，打开滑阀（段落 **4**，第 3 页）。
- ▶ 直接将适合的卫生添加剂倒入污物箱。
- ▶ 关闭滑阀（段落 **5**，第 3 页）。

**注意！**

滑阀关闭时，勿将卫生添加剂倒入便携马桶内。

- ▶ 操作泵约 15 次或操作直至空气通过冲水水箱盖上的超压阀排出（段落 **6**，第 3 页）。

**注意！**

- 不得使冲水水箱的压力过大，例如堵住超压阀。
- 如果冲水水箱与污物箱已经分离，冲水水箱不得处于压力之下。

7.2 冲洗便携马桶

**提示**

在运输过程中，由于周围环境温度或实际海拔高度的变化，在污物箱中可能出现低压或过压现象。

因此使用前应使污物箱中的压力保持平衡，操作方式为在马桶盖处于关闭状态下打开滑阀后再将其关闭。

- ▶ 拉出排污杆，将污物箱内的污物排出（段落 **8**，第 4 页）。
- ▶ 按压冲水按钮，冲洗便携马桶（段落 **9**，第 4 页）。
- ▶ 压回排污杆，关闭滑阀。

7.3 倒空污物箱

当液位指示器显示“已满”信息时（段落 **10**，第 4 页），必须倒空污物箱。

- ▶ 如果马桶选配安装了固定支架，则拉出污物箱锁定杆。抬起并推动马桶，以便到达后侧锁门。
- ▶ 向上拉动后侧锁定装置，将冲水水箱与污物箱分开（段落 **11**，第 4 页）。
- ▶ 将污物箱带到允许的污物处理站（或普通马桶）。



提示

为了保护环境，清空污物箱时请勿直接倒在周边环境里，而应将其带到允许使用的污物处理站或厕所中倾倒。

- ▶ 将排污管从污物箱旋下，打开箱体上表面的排气阀。
- ▶ 倒空污物箱（段落 **12**，第 4 页）。
- ▶ 如果身边有水接头，请冲洗污物箱。

7.4 存放便携马桶

- ▶ 如果长期不使用便携马桶，请完全倒空污物箱和冲水水箱。
- ▶ 将便携马桶保持干燥、清洁的状态存放。

8 清洗和保养



注意！

清洗时不得使用锋利或坚硬的物体，或者使用以汽油为溶剂的清洁剂，因为可能导致产品损坏。

- ▶ 定期使用湿布和温和的清洁产品清洗该产品。

9 保修

法定的保修期适用于本产品。如果产品损坏，请联系您的专业经销商或您当地的制造商分公司（具体地址参见说明书背面）。

维修或保养产品时，请出示下列材料：

- 带有购货日期的发票复印件，
- 索赔理由或者故障说明。

10 废弃处理

► 请按照相应的回收垃圾分类标准分类包装材料。



如您最终决定将产品废弃处理，请就近咨询回收中心或者专业经销商，以采取适当的处理措施。

11 技术数据

	972	976
商品编号：	9108557678（白色 / 米色） 9108557679（白色 / 灰色）	9108557680（白色 / 米色） 9108557681（白色 / 灰色）
冲水水箱：	8.7 l	
污物箱：	9.8 l	18.9 l
尺寸：	参见 段落 13 , 第 5 页	

Mobile living made easy.



dometic.com

**YOUR LOCAL
DEALER**

dometic.com/dealer

**YOUR LOCAL
SUPPORT**

dometic.com/contact

**YOUR LOCAL
SALES OFFICE**

dometic.com/sales-offices

A complete list of Dometic companies, which comprise the Dometic Group, can be found in the public filings of:
DOMETIC GROUP AB Hemvärnsgatan 15 SE-17154 Solna Sweden