

MARGOT 2L 1W

Foglio 1 di 4

TIPO APPARECCHIO

LUCI LED DI CORTESIA



CARATTERISTICHE GENERALI

MATERIALI

Grado di protezione	IP65	CORNICE	ACCIAIO INOX AISI 316
Applicazione	PARETE	CORPO	PLASTICA
Dimensioni	Ø 37,5 mm	DIFFUSORE	POLICARBONATO
Recesso	24 mm		
Foratura	Ø 22 mm		
Peso	55 gr		
Fissaggio	VITI		
Orientabile	No		
Flessibile	No		
Interruttore	No		

SPECIFICHE ELETTRICHE

TIPO ALIMENTAZIONE	Tensione Costante
Sorgente Luminosa	2 LED
Tipo Apparecchio	
Alimentazione	10-30 Vdc
Potenza	0.5W@12V / 1W@24V
Assorbimento	0.04 A
Dimmerabile / Dimmer Consigliato	No

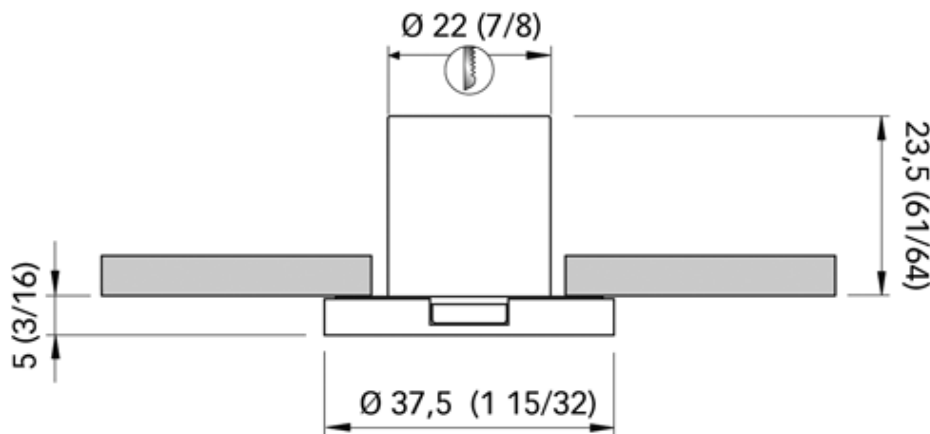
DATI ILLUMINECNICI

Temperatura colore

	BIANCO CALDO (2900-3100 °K)	BIANCO NATURALE (3800-4100 °K)	BIANCO FREDDO (5500-6500 °K)
CRI			
Flusso luminoso			
Efficienza			
Ø a 1 m			
Ø a 2 m			
Ø a 3 m			

TIPO APPARECCHIO**LUCI LED DI CORTESIA****SPECIFICHE PER IL COLLEGAMENTO DEL SINGOLO APPARECCHIO****POTENZA: 0.5W@12V / 1W@24V****ALIMENTAZIONE: 10-30 Vdc****ASSORBIMENTO: 0.04 A**

Dimensioni in mm (inches)

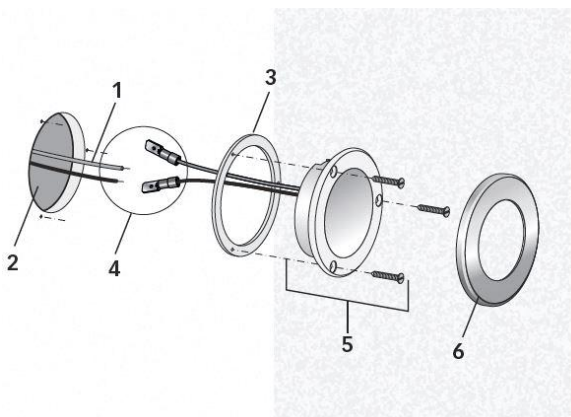
**INDICAZIONI PER IL COLLEGAMENTO****AVVERTENZE**

Utilizzare l'apparecchio in bassissima tensione (SELV) con alimentatore LED in **TENSIONE COSTANTE**.

Non collegare l'apparecchio direttamente alla corrente di rete (AC).

INDICAZIONI GENERALI PER COLLEGARE PIU' DI UN APPARECCHIO

Questo prodotto si può collegare in parallelo con alimentatore LED in **CORRENTE COSTANTE**.

INDICAZIONI PER IL MONTAGGIO

1. Nel pannello o muro al quale applicare il punto luce devono essere presenti i cavi provenienti dall'alimentatore che fornisca una tensione costante come da tabella.

2. Praticare il foro per il prodotto acquistato nella misura indicata in tabella nel punto dove si vuole applicare.

3. Inserire la guarnizione prima di effettuare il collegamento.

4. Il faretto è dotato di connettori faston maschio ai cavi. Per le applicazioni che non lo richiedono tagliare i cavi per eliminare i faston.

Collegamento: il positivo dall'alimentazione con il cavo rosso del prodotto, il negativo con il cavo nero; testare il funzionamento del prodotto.

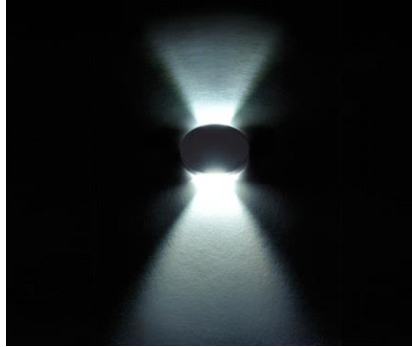
5. Fissare il faretto al pannello utilizzando le viti autofilettanti.

6. Applicare a pressione la cornice sul faretto

MARGOT 2L 1W

CATEGORY

COURTESY LIGHT



GENERAL FEATURES

MATERIALS

IP Protection grade	IP65	BEZEL	AISI 316 STAINLESS STEEL
Installation on	WALL	BODY	PLASTIC
Dimensions	Ø 37,5 mm	DIFFUSER	POLYCARBONATE
Recess	24 mm		
Mounting hole	Ø 22 mm		
Weight	55 gr		
Fixing system	SCREWS		
Orientable	No		
Flexible	No		
Switch	No		

ELECTRICAL SPECIFICATIONS

TYPE OF POWER	Constant Voltage	
Light source	2 LED	
Light Type		
Power supply	10-30 Vdc	
Power consumption	0.5W@12V / 1W@24V	
Absorption	0.04 A	
Dimmable / Recommended dimmer	No	

PHOTOMETRIC DATA

Color Temperature

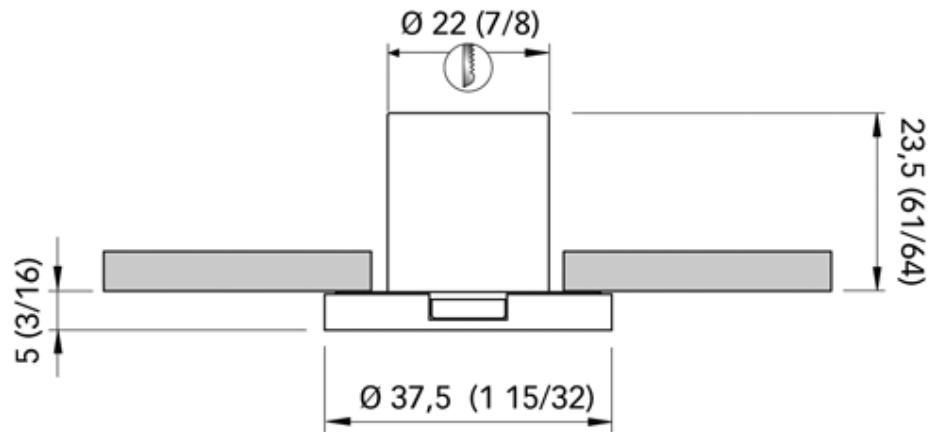
	WARM WHITE (2900-3100 °K)	DAY LIGHT (3800-4100 °K)	COOL WHITE (5500-6500 °K)
CRI			
Luminous flux			
Luminous efficacy			
Ø at 1 m			
Ø at 2 m			
Ø at 3 m			

CERTIFICATIONS



CATEGORY**COURTESY LIGHT****SPECIFICATION FOR THE CONNECTION OF INDIVIDUAL UNIT**

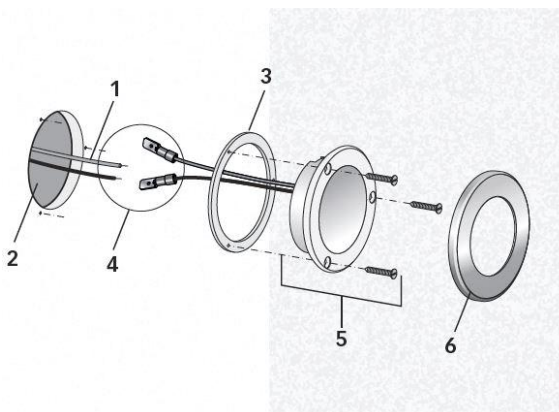
Dimensions - mm (inches)

POWER: 0.5W@12V / 1W@24V**POWER SUPPLY: 10-30 Vdc****OPERATING VOLTAGE****CONNECTION INFORMATION****WARNINGS**

Use the unit in ultra-low voltage (SELV) with a LED power supply with **CONSTANT VOLTAGE OUTPUT**.
Do not plug the unit directly into the wall socket (AC).

GENERAL INFORMATION TO CONNECT MORE THAN ONE DEVICE

This product can be connected in parallel with LED power supply with **CONSTANT CURRENT OUTPUT**.

INSTRUCTIONS FOR ASSEMBLY

1. The wires coming from the power supply (at the voltage provided for by the chart) must be present in the panel where the light will be installed.
2. Make the hole for the corresponding product, according to the size recommended in the scheme.
3. Insert the gasket before connecting.
4. The spot light is equipped with fast-on male connectors on the wires. Cut the wires to remove the fast-on connectors when the application does not require them.
Connection: the positive is the red wire, the negative is the black wire; test the product's functioning.
5. Secure the spot light to the panel using self-tapping screws.
6. Install the frame on the spot light by applying pressure.