

SECRET SD 3W

Foglio 1 di 4

TIPO APPARECCHIO

UTILITY



CARATTERISTICHE GENERALI

| MATERIALI

Grado di protezione	IP66	CORNICE	ACCIAIO INOX AISI 316
Applicazione	PAVIMENTO	CORPO	PLASTICA
Dimensioni	Ø 88 mm	DIFFUSORE	VETRO
Recesso	218 mm	FINITURA CORNICE	LUCIDATO
Foratura	Ø 67 mm		
Peso	860 gr		
Fissaggio	VITI		
Orientabile	No		
Flessibile	No		
Interruttore	Si		

SPECIFICHE ELETTRICHE

TIPO ALIMENTAZIONE

Tensione Costante

Sorgente Luminosa	2 LED ALTA LUMINOSITA'		
Tipo Apparecchio	Monocolore		
Alimentazione	10-30 Vdc		
Potenza	3W		
Assorbimento	0,25A@12V / 0,125A@24V		
Dimmerabile / Dimmer Consigliato	Si / FASP094CA2A3D00 HDIM300 D00	Modalità dimmerazione	PWM

DATI ILLUMINTECNICI

Temperatura colore

	BIANCO CALDO (2900-3100 °K)	BIANCO NATURALE (3800-4100 °K)	BIANCO FREDDO (5500-6500 °K)
CRI	90	80	
Flusso luminoso	105 lm	115 lm	
Efficienza	35 lm/W	38 lm/W	
Ø a 1 m			
Ø a 2 m			
Ø a 3 m			
Colori luce disponibili			
BIANCO CALDO			
BIANCO NATURALE			

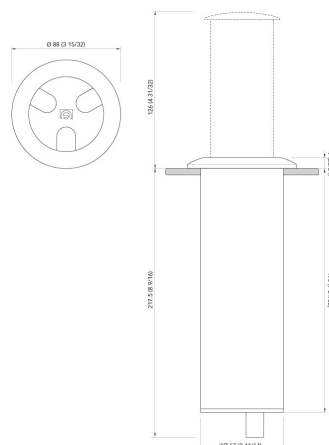
CERTIFICAZIONI



ROHS

TIPO APPARECCHIO
UTILITY
SPECIFICHE PER IL COLLEGAMENTO DEL SINGOLO APPARECCHIO
POTENZA: 3W
ALIMENTAZIONE: 10-30 Vdc
ASSORBIMENTO: 0,25A@12V / 0,125A@24V

Dimensioni in mm (inches)

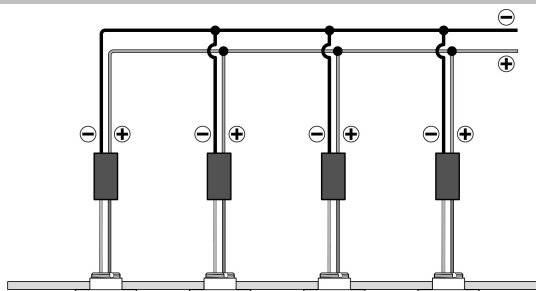
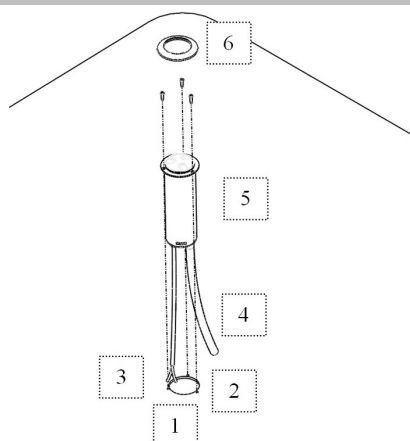

INDICAZIONI PER IL COLLEGAMENTO
AVVERTENZE

Utilizzare l'apparecchio in bassissima tensione (SELV) con alimentatore LED in **TENSIONE COSTANTE**.

Non collegare l'apparecchio direttamente alla corrente di rete (AC).

INDICAZIONI GENERALI PER COLLEGARE PIU' DI UN APPARECCHIO

Questo prodotto si può collegare in parallelo con alimentatore LED in **TENSIONE COSTANTE**.


INDICAZIONI PER IL MONTAGGIO


1. Praticare il foro o scasso per il prodotto acquistato nella misura indicata in tabella nel punto dove si vuole applicare.
2. Nel pannello al quale applicare il punto luce devono essere presenti i cavi provenienti dall'alimentatore in tensione come indicato in tabella.
3. Collegare i cavi: il positivo col marrone, il negativo col blu e testare il funzionamento del prodotto.
4. In caso di montaggio esterno prevedere il collegamento di un tubo plastico per scarico condensa.
5. Inserire il corpo luce all'interno del foro e fissarlo con viti autofilettanti.
6. Inserire a pressione la cornice del prodotto.

SECRET SD 3W

CATEGORY

UTILITY LIGHT



GENERAL FEATURES

MATERIALS

IP Protection grade	IP66	BEZEL	AISI 316 STAINLESS STEEL
Installation on	FLOOR	BODY	PLASTIC
Dimensions	Ø 88 mm	DIFFUSER	GLASS
Recess	218 mm	BEZEL FINISHING	POLISHED
Mounting hole	Ø 67 mm		
Weight	860 gr		
Fixing system	SCREWS		
Orientable	No		
Flexible	No		
Switch	Yes		

ELECTRICAL SPECIFICATIONS

TYPE OF POWER	Constant Voltage		
Light source	2 HIGH LUMINOSITY LED		
Light Type	One Color		
Power supply	10-30 Vdc		
Power consumption	3W		
Absorption	0,25A@12V / 0,125A@24V		
Dimmable / Recommended dimmer	Yes / FASP094CA2A3D00 HDIM300 D00	Dimmer mode	PWM

PHOTOMETRIC DATA

Color Temperature

	WARM WHITE (2900-3100 °K)	DAY LIGHT (3800-4100 °K)	COOL WHITE (5500-6500 °K)
CRI	90	80	
Luminous flux	105 lm	115 lm	
Luminous efficacy	35 lm/W	38 lm/W	
Ø at 1 m			
Ø at 2 m			
Ø at 3 m			
Available light colours			
WW			
DL			

CATEGORY UTILITY LIGHT

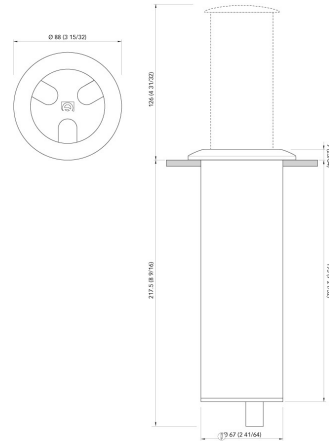
SPECIFICATION FOR THE CONNECTION OF INDIVIDUAL UNIT

Dimensions - mm (inches)

POWER: 3W

POWER SUPPLY: 10-30 Vdc

OPERATING VOLTAGE



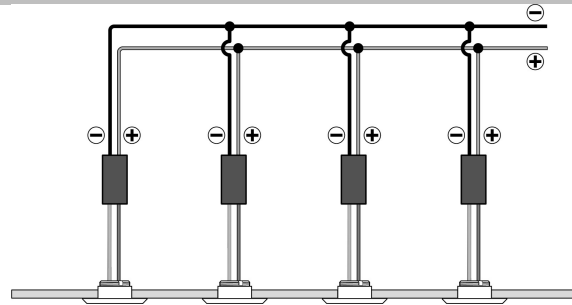
CONNECTION INFORMATION

WARNINGS

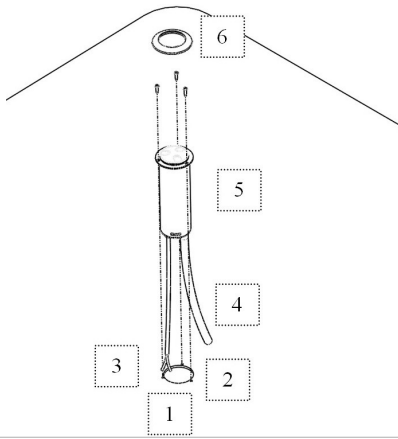
Use the unit in ultra-low voltage (SELV) with a LED power supply with **CONSTANT VOLTAGE OUTPUT**.
Do not plug the unit directly into the wall socket (AC).

GENERAL INFORMATION TO CONNECT MORE THAN ONE DEVICE

This product can be connected in parallel with LED power supply with **CONSTANT VOLTAGE OUTPUT**.



INSTRUCTIONS FOR ASSEMBLY



1. Drill hole or cut-out for the product in the sizes shown in the table at the point where you want to apply.
2. In the panel where to apply the light point there must be the wires for the power supply as indicated in the table.
3. Connect the wires: brown with the positive, the negative and the blue test the proper operation of the product.
4. In case of external mounting predict the connection of a plastic pipe for condensate discharge.
5. Insert the light body into the hole and secure it with screws.
6. Push fit the frame of the product.